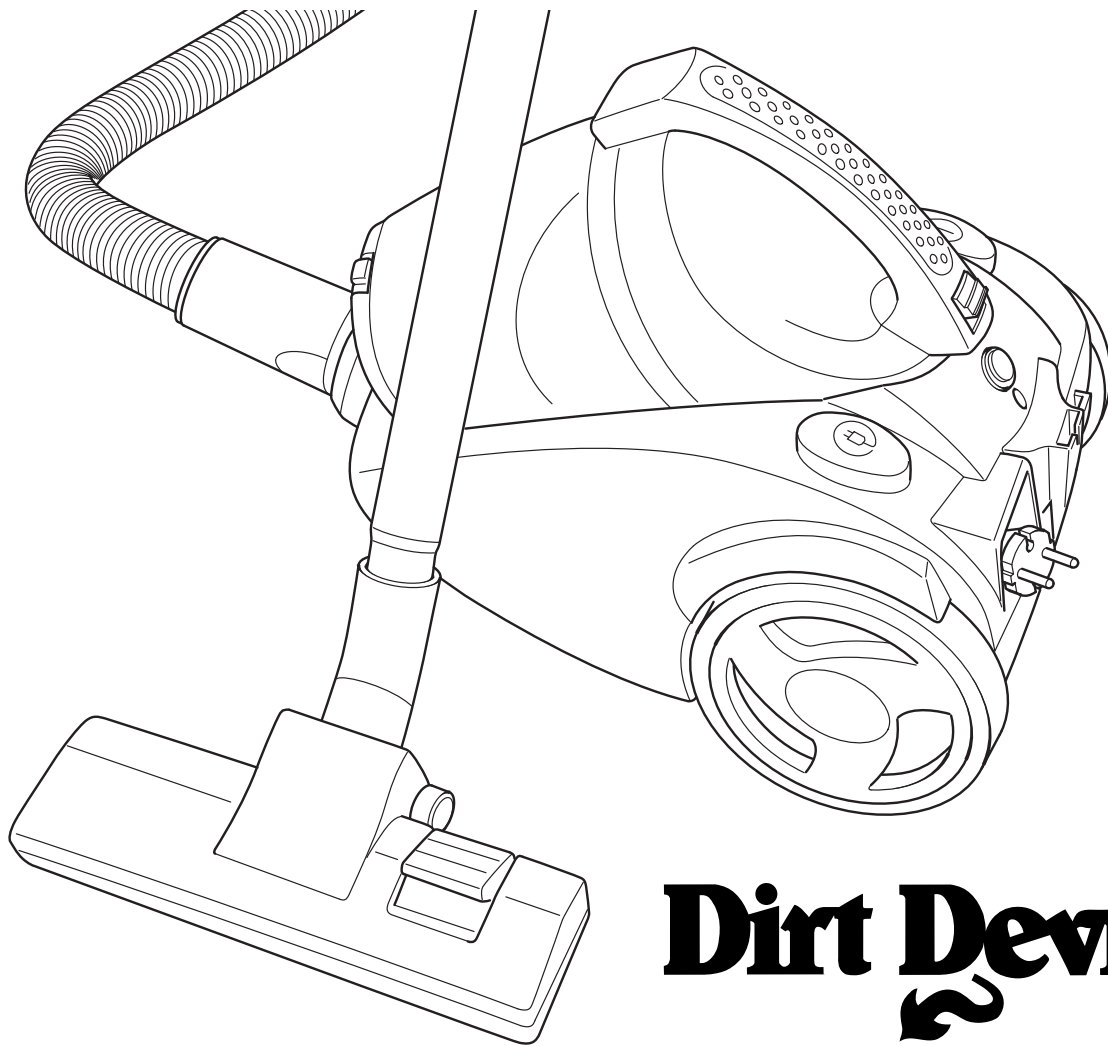


Centrino cleancontrol



Dirt Devil
®

DE Bedienungsanleitung
beutelloser Bodenstaubsauger

GB Operating Manual
bagless cylinder vacuum cleaner

FR Mode d'emploi
Aspirateur-traîneau sans sac

NL Bedieningshandleiding
Stofzuiger zonder zak

ES Manual de instrucciones
Aspiradora rodante sin bolsa

IT Istruzioni per l'uso
Aspirapolvere senza sacchetto

TR Kullanma Talimatı
Torbasız elektrik süpürgesi

Bedienungsanleitung 4 - 8

DE

Operating Manual 9 - 13

GB

Mode d'emploi 14 - 18

FR

Bedieningshandleiding..... 19 - 23

NL

Manual de instrucciones 24 - 28

ES

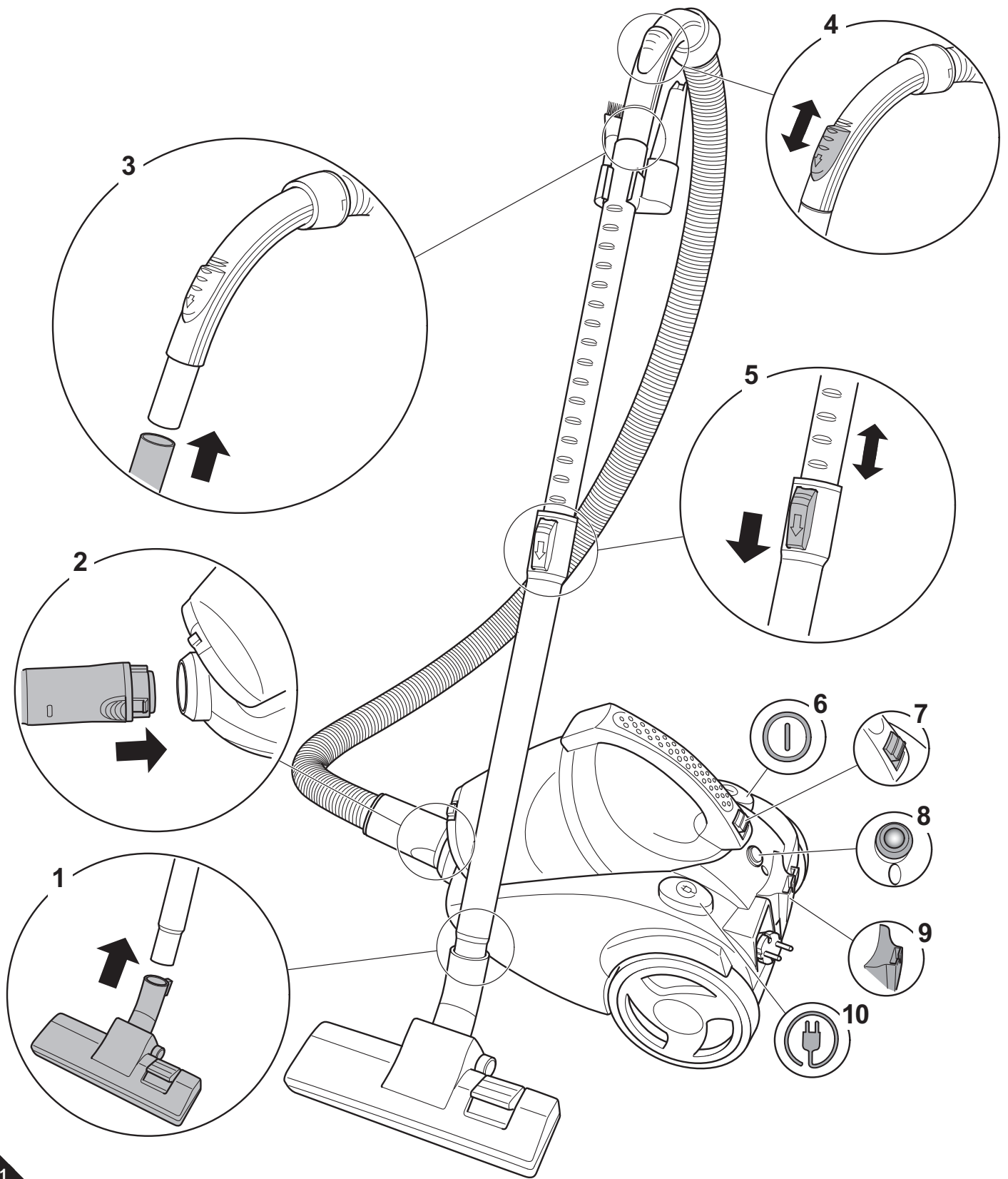
Istruzioni per l'uso 29 - 33

IT

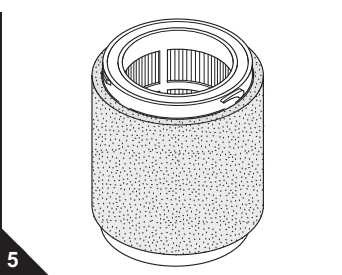
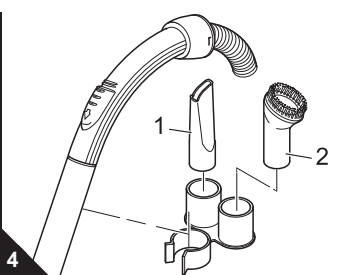
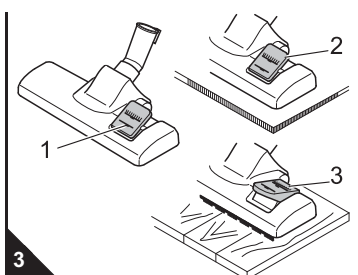
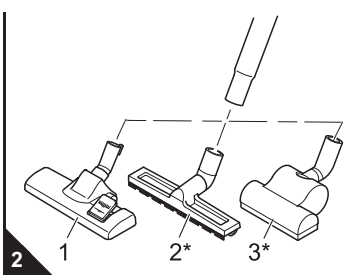
Kullanma Talimatı 34 - 38

TR





1



Vielen Dank!

Wir danken Ihnen für den Kauf des Centrino Cleancontrol und das entgegengebrachte Vertrauen.

Geräteteile

Abb. 1:

- 1 Bodendüse
- 2 Saugschlauch-Entriegelung
- 3 Handgriff
- 4 Nebenluftregler
- 5 Teleskoprohr-Arretierung
- 6 Ein-/Aus-Schalter
- 7 Staubbehälter-Entriegelung
- 8 Reinigungsanzeige „Staubbehälter/Filter leeren“
- 9 Parkhalterung
- 10 Kabelauffrolltaste

Abb. 2:

- 1 Bodendüse (Standard)

* je nach Modell und Ausstattung:

- 2 *Parkettbürste:
zum Saugen von empfindlichen Oberflächen (z. B. Laminat, Parkett)
- 3 *Turbobürste:
zur Tiefenreinigung von Teppichen per rotierendem Bürstkopf

Abb. 3:



- 1 Umschalter „Teppich/Hartboden“
- 2  für Teppiche, Läufer usw.
- 3  für Hartböden wie Laminat, Fliesen, PVC usw.

Abb. 4:

Zubehörhalterung mit Zubehör

- 1 Fugendüse
für schwer zugängliche Stellen
- 2 Möbelpinsel
für Möbel und empfindliche Oberflächen

Abb 5:

Filterhülse (optional): Verlängert die Reinigungs-/Wechselintervalle für den Lamellenzentralfilter im Inneren des Staubbehälters.

Technische Daten

Geräteart	: beutelloser Bodenstaubsauger
Modell	: Centrino Cleancontrol [M2881 (-0/.../7)]
Spannung	: 220 - 240 V~, 50/60 Hz
Leistung	: 1.200 W nom - 1.800 W max.
Staubbehälter	: ca. 0,8 Liter
Filter	: Ausblasfilter (waschbar), Lamellen-Zentralfilter
Stromkabellänge	: ca. 5 m
Gewicht	: ca. 4 kg



Technische und gestalterische Änderungen im Zuge stetiger Produktverbesserungen vorbehalten.
© Royal Appliance International GmbH

1 Sicherheitshinweise

1.1 zur Bedienungsanleitung

Lesen Sie diese Bedienungsanleitung vollständig durch, bevor Sie mit dem Gerät arbeiten.

Bewahren Sie die Anleitung gut auf. Falls Sie das Gerät an Dritte weitergeben, geben Sie die Bedienungsanleitung mit.

Die Nichtbeachtung dieser Anleitung kann zu schweren Verletzungen oder Schäden am Gerät führen.

Für Schäden, die durch Nichtbeachtung dieser Bedienungsanleitung entstehen, übernehmen wir keine Haftung.

Wichtige Hinweise für Ihre Sicherheit sind besonders gekennzeichnet. Beachten Sie diese Hinweise unbedingt, um Unfälle und Schäden am Gerät zu vermeiden:

! WARNUNG:
Warnt vor Gefahren für Ihre Gesundheit und zeigt mögliche Verletzungsrisiken auf.

⚠ ACHTUNG:
Weist auf mögliche Gefährdungen für das Gerät oder andere Gegenstände hin.

HINWEIS:
Hebt Tipps und Informationen für Sie hervor.

1.2 zu Kindern

■ Dieses Gerät ist nicht dafür bestimmt, durch Personen (einschließlich Kinder) mit eingeschränkten physischen, sensorischen oder geistigen Fähigkeiten oder mangels Erfahrung und/oder mangels Wissen benutzt zu werden, es sei denn, sie werden durch eine für ihre Sicherheit zuständige Person beaufsichtigt oder erhielten von ihr Anweisungen, wie das Gerät zu benutzen ist. Kinder sollten beaufsichtigt werden, um sicherzustellen, dass sie nicht mit dem Gerät spielen. Bewahren Sie das Gerät für diesen Personenkreis unzugänglich auf.

■ Verpackungsmaterialien dürfen nicht zum Spielen verwendet werden. Es besteht Erstickungsgefahr.

1.3 zur bestimmungsgemäßen Verwendung

■ Der Bodenstaubsauger darf nur im Haushalt eingesetzt werden. Er ist für eine gewerbliche Nutzung nicht geeignet.

■ Verwenden Sie den Bodenstaubsauger ausschließlich für das Reinigen von normal verschmutzten Böden, Teppichen und Gardinen.

Jede weitere Verwendung gilt als nicht bestimmungsgemäß und ist untersagt.

Verboten ist insbesondere:

- Das Saugen von:
 - Haaren, Fingern und anderen Körperteilen. Sie könnten eingezogen und verletzt werden.
 - Kleidungsstücken (z. B. Schuhbändern, Schals etc.). Sie könnten eingezogen werden und Verletzungen hervorrufen.

- Wasser und anderen Flüssigkeiten, insbesondere feuchten Teppich-Reinigungsmitteln. Feuchtigkeit im Inneren kann zum Kurzschluss führen.
- Tonerstaub (für Laserdrucker, Kopierer etc.). Es besteht Brand- und Explosionsgefahr.
- glühender Asche, brennenden Zigaretten oder Streichhölzern. Es kann zum Brand kommen.
- spitzen Gegenständen, wie Glassplittern, Nägeln etc. Dadurch kann das Gerät beschädigt werden.
- Gips, Zement, feinstem Bohrstaub, Schminke, Puder usw. Dadurch kann das Gerät beschädigt werden.

■ Die Verwendung in der Nähe von explosiven oder leicht entzündlichen Stoffen. Es besteht Brand- oder Explosionsgefahr.

■ Die Verwendung im Freien. Es besteht die Gefahr, dass Regen und Schmutz das Gerät zerstören.

■ Das Hineinstecken von Gegenständen in die Öffnungen des Gerätes. Es könnte überhitzen.

1.4 zur Stromversorgung

■ Das Gerät wird mit elektrischem Strom betrieben, dabei besteht grundsätzlich die Gefahr eines elektrischen Schlags. Achten Sie daher besonders auf Folgendes:

- Fassen Sie den Stecker nie mit nassen Händen an.
- Wenn Sie den Stecker aus der Steckdose herausziehen wollen, ziehen Sie immer direkt am Stecker. Ziehen Sie niemals am Stromkabel, es könnte reißen.
- Achten Sie darauf, dass das Stromkabel nicht geknickt, eingeklemmt, überfahren wird oder mit Hitzequellen in Berührung kommt.
- Verwenden Sie nur Verlängerungskabel, die für die Leistungsaufnahme des Gerätes ausgelegt sind.
- Tauchen Sie das Gerät niemals in Wasser oder andere Flüssigkeiten und halten Sie es von Regen und Nässe fern.
- Betreiben Sie das Gerät nur, wenn die auf dem Typenschild angegebene elektrische Spannung mit der Spannung Ihrer Steckdose übereinstimmt. Falsche Spannung kann das Gerät zerstören.

1.5 bei defektem Gerät

■ Betreiben Sie niemals ein defektes Gerät oder ein Gerät mit einem defekten Stromkabel. Wenn die Anschlussleitung dieses Gerätes beschädigt wird, muss sie durch den Hersteller oder seinen Kundendienst oder eine ähnlich qualifizierte Person ersetzt werden, um Gefährdungen zu vermeiden.

■ Geben Sie ein defektes Gerät zur Reparatur an einen Fachhändler oder den Royal Appliance-Kundendienst. Adresse ▷ Seite 40, „International Service“.

2 Bedienung

2.1 Auspacken

1. Packen Sie das Gerät samt Zubehör aus.
2. Überprüfen Sie den Inhalt auf Vollständigkeit und Unversehrtheit. Informationen zum Lieferumfang ▷ Seite 4, „Geräteteile“.

HINWEIS:

Sollten Sie einen Transportschaden bemerken, wenden Sie sich umgehend an Ihren Händler.

⚠ ACHTUNG:

Transportieren/versenden Sie das Gerät grundsätzlich in der Originalverpackung, damit es keinen Schaden nimmt. Heben Sie dazu die Originalverpackung auf. Entsorgen Sie nicht mehr benötigtes Verpackungsmaterial ordnungsgemäß.

2.2 Montieren

⚠ WARNUNG:

Verletzungsgefahr! Montieren Sie das Gerät nur, wenn der Stecker aus der Steckdose gezogen ist. Anderenfalls kann das Gerät anlaufen und Körperteile, Haare oder Kleidungsstücke können eingezogen werden.

1. Stecken Sie das Ende des Saugschlauchs wie abgebildet in die Aufnahmeöffnung (Abb. 1/2), bis die Verriegelung spürbar einrastet. Achten Sie darauf, dass die Entriegelungen dabei exakt nach links bzw. rechts zeigen.
 2. Stecken Sie den Handgriff in das obere Ende des Teleskoprohrs (Abb. 1/3).
 3. Stecken Sie die Bodendüse auf das untere Ende des Teleskoprohrs (Abb. 1/1).
 4. Stellen Sie die Länge des Teleskoprohrs ein. Drücken Sie dazu die Teleskoprohr-Arretierung nach unten (Abb. 1/5). Ziehen Sie dann das Teleskoprohr auf die gewünschte Länge. Zum Verriegeln lassen Sie die Teleskoprohr-Arretierung beim Ziehen los. Sie hören ein deutliches Klicken.
 5. Bringen Sie die Zubehörhalterung wie abgebildet (Abb. 4) am Saugrohr an.
- Ihr Bodenstaubsauger ist jetzt einsatzbereit.

2.3 Staubsaugen

⚠ WARNUNG:

Verletzungsgefahr! Ein beschädigtes Gerät darf nicht verwendet werden. Prüfen Sie den Bodenstaubsauger und das Stromkabel vor jeder Benutzung.

⚠ WARNUNG:

Verletzungsgefahr! Achten Sie insbesondere beim Saugen von Treppen darauf, dass Sie sich stets oberhalb des Geräts befinden.

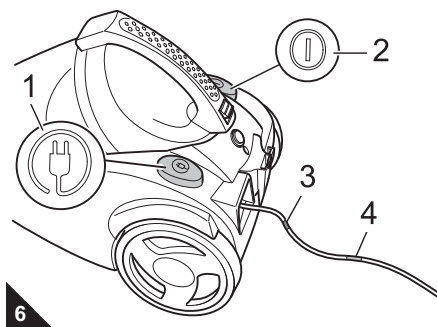
⚠ ACHTUNG:

Verwenden Sie den Bodenstaubsauger nur, wenn alle Filter intakt, trocken und korrekt eingesetzt sind. Stellen Sie sicher, dass keine Öffnungen verstopft sind. Anderenfalls kann der Staubsauger beschädigt werden.

1. Stecken Sie die gewünschte Düse auf, (je nach zu saugendem Untergrund (Abb. 2 oder Abb. 4).
2. Ziehen Sie das Stromkabel bis zur gelben Markierung (Abb. 6/4) heraus.

⚠ WARNUNG:

Gefahr eines elektrischen Schlages! Falls die rote Markierung (Abb. 6/3) sichtbar ist, ziehen Sie das Kabel mithilfe der Kabelaufrolltaste (Abb. 6/1) wieder bis zur gelben Markierung ein. Anderenfalls kann das Kabel abreißen.



3. Stecken Sie den Stecker in eine Steckdose mit Schutzkontakt.
4. Schalten Sie den Bodenstaubsauger am Ein-/Aus-Schalter (Abb. 6/2) ein.
5. Stellen Sie den Umschalter „Teppich/Hartboden“ (Abb. 3/1) je nach Bodenbelag ein:
 - für lang- und kurzflorige Teppiche, Läufer (Abb. 3/2)
 - für Hartböden wie Laminat, Fliesen, PVC usw. (Abb. 3/3).
6. Ziehen Sie den Bodenstaubsauger zum Saugen wie einen Schlitten hinter sich her. Beachten Sie die Empfehlungen der Bodenbelaghersteller.

HINWEIS:

Mit dem Nebenluftregler (Abb. 1/4) können Sie die Saugleistung schnell reduzieren, wenn weniger Saugleistung benötigt wird, z. B. um eingesaugte Gegenstände wieder freizugeben.

2.4 Ausschalten

1. Schalten Sie den Bodenstaubsauger am Ein-/Aus-Schalter (Abb. 6/2) aus und ziehen Sie den Stecker aus der Steckdose.
2. Behalten Sie den Stecker in der Hand.

⚠ WARNUNG:

Verletzungsgefahr! Beim unkontrollierten Einziehen des Stromkabels kann dieses umherschlingern, zur Stolperfalle werden oder Gegenstände umreißen. Behalten Sie daher den Stecker in der Hand und führen Sie ihn beim Einziehen des Stromkabels mit.

3. Drücken Sie die Kabelaufrolltaste (Abb. 6/1), um das Stromkabel einzuziehen.

2.5 Transportieren & Aufbewahren

■ Zum **Transport** können Sie den Bodenstaubsauger am Griff des Staubbehälters tragen.

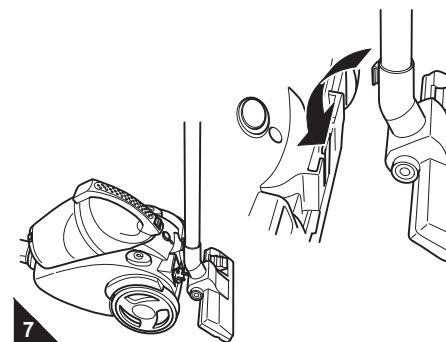
⚠ WARNUNG:

Verletzungsgefahr! Schalten Sie das Gerät in Arbeitspausen aus und beachten Sie die Hinweise unter ▷ Kapitel 2.4, „Ausschalten“.

⚠ ACHTUNG:

Achten Sie beim Tragen des Bodenstaubsaugers darauf, dass Sie nicht versehentlich die Staubbehälter-Entriegelung drücken.

■ Zum **Abstellen** oder bei Arbeitspausen können Sie den Parkhaken in die Parkhalterung einhängen (Abb. 7).



Es empfiehlt sich, vorher das Teleskoprohr einzufahren (Abb. 1/5).

⚠ ACHTUNG:

Stellen Sie das Gerät nie direkt neben Wärmequellen ab (z. B. Heizung, Ofen). Vermeiden Sie direkte Sonneneinstrahlung. Die Hitze kann das Gerät beschädigen.

■ Zum **Lagern** über einen längeren Zeitraum entleeren Sie den Staubbehälter ▷ Kapitel 3.1, „Staubbehälter leeren“ und entsorgen Sie seinen Inhalt ordnungsgemäß.

■ Lagern Sie das Gerät stets kühl, trocken und für Kinder unzugänglich.

3 Wartung

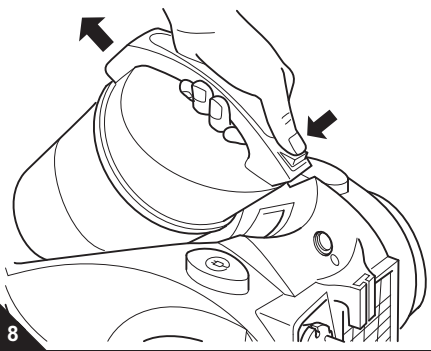
3.1 Staubbehälter leeren

- Leeren Sie den Staubbehälter nach jedem Saugen, um die Saugleistung Ihres Bodenstaubsaugers aufrecht zu erhalten.
- Leeren Sie den Staubbehälter jedoch spätestens dann, wenn die „MAX“-Markierung am Staubbehälter erreicht ist oder die Reinigungsanzeige (Abb. 1/8) leuchtet.

⚠ ACHTUNG:

Bevor Sie den Staubbehälter leeren, schalten Sie das Gerät aus. So vermeiden Sie, dass Staub das Gerät verunreinigt und beschädigt.

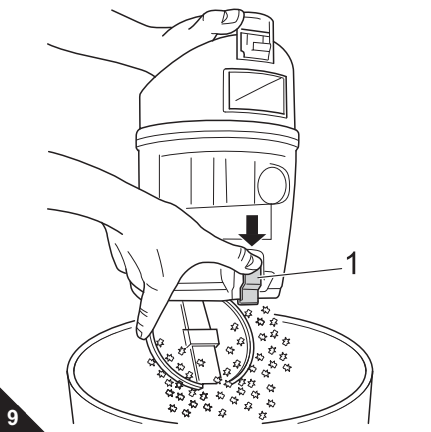
1. Entriegeln Sie den Staubbehälter, indem Sie die Entriegelungstaste drücken (Abb. 8) und nehmen Sie den Staubbehälter anschließend aus seiner Konsole.



HINWEIS:

Gehen Sie beim Entnehmen des Staubbehälters vorsichtig vor, damit kein Staub austreten kann.

2. Entleeren Sie den Staubbehälter, indem Sie ihn tief über einen Mülleimer halten und erst dann den Schalter (Abb. 9/1) zum Abklappen der Bodenplatte betätigen.



HINWEIS:

Den Inhalt des Staubbehälters können Sie im Hausmüll entsorgen, solange er keinen für den Hausmüll verbotenen Schmutz enthält.

3. Entfernen Sie Staubrückstände, die sich eventuell noch im Staubbehälter befinden.
4. Klappen Sie die Bodenplatte wieder an. Sie rastet deutlich hörbar ein.
5. Reinigen/wechseln Sie bei dieser Gelegenheit sogleich den Lamellen-Zentralfilter (▷ Kapitel 3.4, „Motorschutzfilter reinigen / wechseln“).
6. Setzen Sie den Staubbehälter wieder in seine Konsole. Er muss hör- und spürbar einrasten.

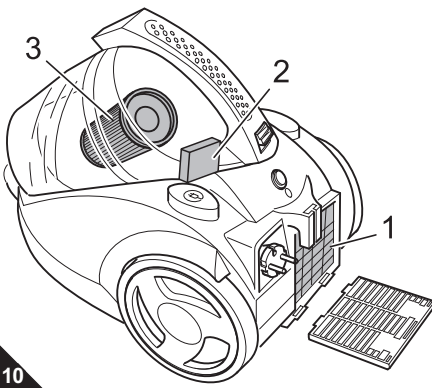
3.2 Filterwechsel

⚠ ACHTUNG:

Die Filter sind allesamt nicht waschmaschinen- und geschirrspülmaschinengeeignet.

- Halten Sie die unten angegebenen Reinigungs- und Wechselintervalle ein.
- Ersetzen Sie beschädigte Filter umgehend.

Folgende 3 Filter sind installiert:



■ **Ausblasfilter (Abb. 10/1)**

- Reinigen: je nach Verschmutzungsgrad, mindestens aber 1x pro Monat
- Austauschen: alle 6 Monate

■ **Motorschutzfilter (Abb. 10/2)**

Staub und Schmutzpartikel können sich im Motorschutzfilter festsetzen und den Luftstrom reduzieren.

- Reinigen: je nach Verschmutzungsgrad, mindestens aber 1x pro Monat
- Austauschen: alle 6 Monate

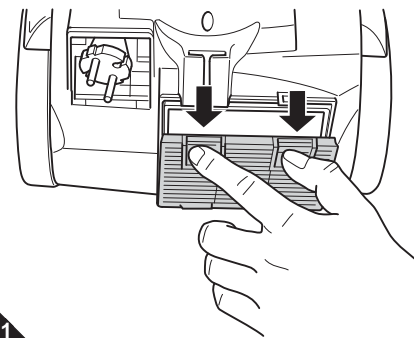
■ **Lamellen-Zentralfilter (Abb. 10/3)**

Staub und Schmutzpartikel können sich im Lamellen-Zentralfilter festsetzen und den Luftstrom reduzieren.

- Reinigen: **Um die Saugleistung zu erhalten, reinigen Sie den Filter nach jedem Saugvorgang.**
- Austauschen: Sollte der Lamellen-Zentralfilter sehr stark verschmutzt sein oder sich nicht mehr reinigen lassen, ersetzen Sie diesen durch einen neuen Filter (▷ Kapitel 5.1, „Zubehör- und Ersatzteilliste“).

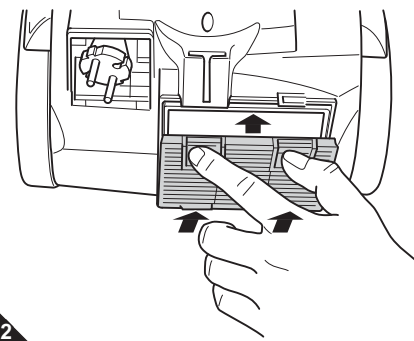
3.3 Ausblasfilter reinigen / wechseln

1. Schalten Sie das Gerät aus.
2. Drücken Sie die Entriegelung der Ausblasfilter-Abdeckung herunter und klappen Sie die Ausblasfilter-Abdeckung ab (Abb. 11).



11

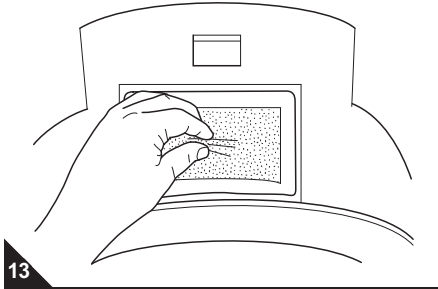
3. Entnehmen Sie den Ausblasfilter.
4. Halten Sie den Ausblasfilter samt Filterhalter über einen Mülleimer und trennen Sie dann das Filterelement vom Filterhalter.
5. Klopfen Sie das Ausblasfilter-Element aus. Wenn es dadurch nicht ausreichend gereinigt werden kann, dann waschen Sie es gründlich von Hand aus, wringen Sie es aus und lassen Sie es mindestens 15 Stunden trocknen, ehe Sie es wieder einsetzen.
6. Setzen Sie das gereinigte/neue Ausblasfilter-Element (▷ Kapitel 5, „Ersatzteile“) in den Filterhalter.
7. Setzen Sie den Ausblasfilter zurück in seine Konsole.
8. Setzen Sie die Ausblasfilter-Abdeckung zuerst unten an und klappen Sie sie dann heran (Abb. 12), bis sie hör- und spürbar einrastet.



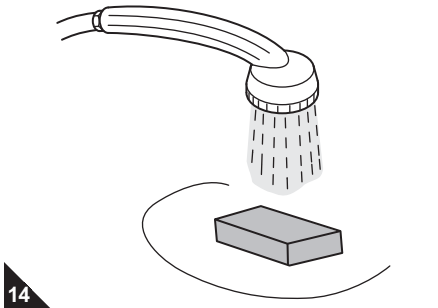
12

3.4 Motorschutzfilter reinigen / wechseln

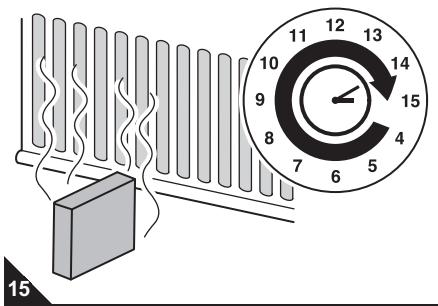
1. Schalten Sie das Gerät aus, entnehmen Sie den Staubbehälter und entleeren Sie diesen ▷Kapitel 3.1, „Staubbehälter leeren“.
2. Entnehmen Sie den Motorschutzfilter aus seiner Konsole (Abb. 13).



3. Klopfen Sie Staubreste in einen Mülleimer aus.
4. Spülen Sie den Motorschutzfilter mit kaltem Wasser aus, bis das Wasser, das den Filter verlässt, sauber bleibt (Abb. 14). Ersetzen Sie einen stark verschmutzten oder beschädigten Motorschutzfilter jedoch gegen einen neuen (▷Kapitel 5.1, „Zubehör- und Ersatzteilliste“).



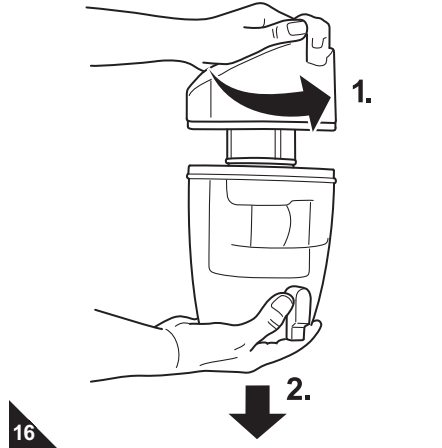
5. Lassen Sie den Motorschutzfilter bei Raumtemperatur mindestens 15 Stunden trocknen (Abb. 15).



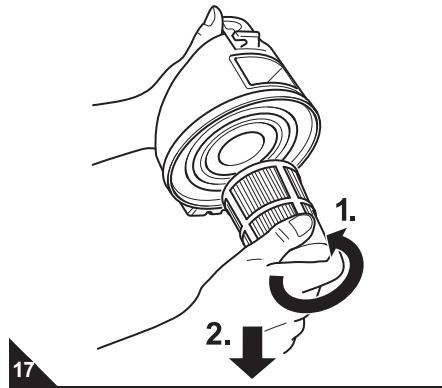
6. Setzen Sie den Filter erst wieder in seine Konsole, wenn dieser vollkommen trocken ist.

3.5 Lamellen-Zentralfilter reinigen / wechseln

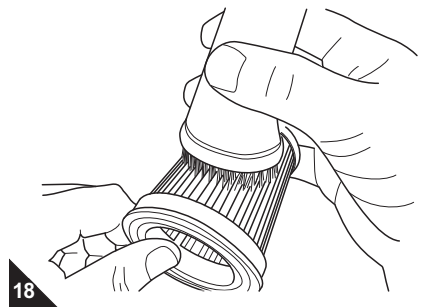
1. Schalten Sie das Gerät aus, entnehmen Sie den Staubbehälter und entleeren Sie diesen ▷Kapitel 3.1, „Staubbehälter leeren“.
2. Trennen Sie Deckel vom Staubbehälter, indem Sie ihn gegen den Uhrzeigersinn abdrehen (Abb. 16/1..2.).



3. Drehen Sie dann den Lamellen-Zentralfilter gegen den Uhrzeigersinn vom Deckel (Abb. 17/1..2.).



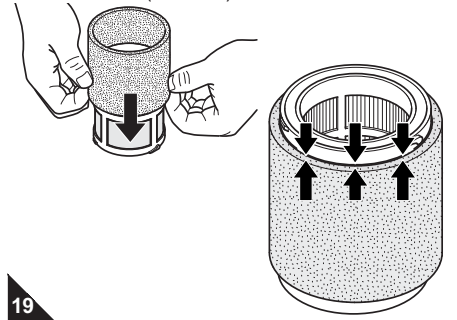
4. Halten Sie den Lamellen-Zentralfilter über einen Mülleimer und trennen Sie erst dann die Filterelemente voneinander.
5. Zur Grobreinigung klopfen Sie die Teile mit leichten Schlägen von allen Seiten aus.
6. Um den Lamellen-Zentralfilter gründlich trocken zu reinigen, setzen Sie die im Lieferumfang enthaltene Möbelbürste wie abgebildet ein (Abb. 18).



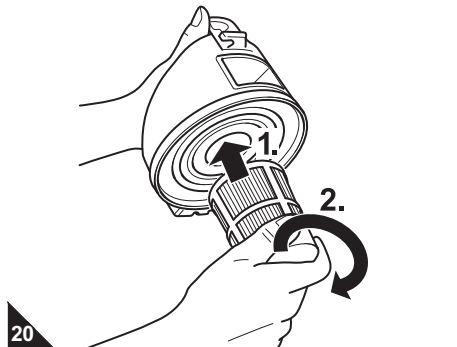
HINWEIS:

Sollten die Lamellen-Zentralfilter-Elemente nach der gründlichen Trockenreinigung immer noch verschmutzt sein, spülen Sie sie mit einem Duschkopf gründlich aus. Verwenden Sie dabei keine Reinigungsmittel oder Bürste mit harten Borsten. Lassen Sie die Filterelemente anschließend trocknen (ca. 15 Stunden bei Raumtemperatur). Setzen Sie sie erst wieder zusammen, wenn diese vollkommen trocken sind.

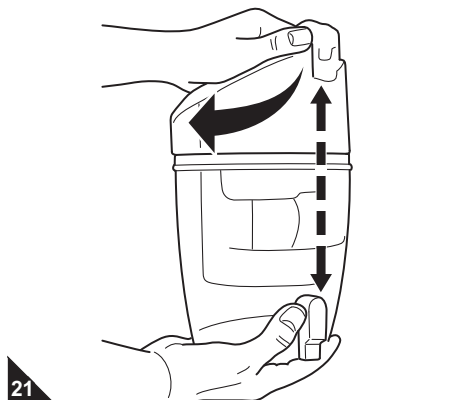
7. Stecken Sie Lamellen-Zentralfilter-Elemente wieder zusammen.
8. Sollte Ihr Lamellen-Zentralfilter mit der optionalen Filterhülse ausgestattet sein, achten Sie darauf, dass diese nach dem Aufsetzen exakt mit der Oberkante des Filters abschließt (Abb. 19).



9. Montieren Sie den Lamellen-Zentralfilter wieder am Deckel des Staubbehälters, indem Sie ihn im Uhrzeigersinn festdrehen (Abb. 20).



10. Setzen Sie den Deckel wieder auf den Staubbehälter und arretieren Sie ihn durch Drehen im Uhrzeigersinn. Achten Sie darauf, dass beim Aufsetzen die Entriegelungen für Staubbehälter und Bodenplatte übereinanderstehen (Abb. 21).



11. Setzen Sie den Staubbehälter wieder ein. Er muss hörbar einrasten.

4 Problembhebung

Bevor Sie Ihren zuständigen Royal-Vertragshändler, Royal-Servicepartner oder Ihren Fachmarkt kontaktieren, überprüfen Sie anhand der folgenden Tabelle, ob Sie das Problem selbst beseitigen können.

⚠️ WARNUNG:
Verletzungsgefahr! Verwenden Sie niemals ein defektes Gerät! Bevor Sie auf Problemsuche gehen, schalten Sie das Gerät aus und ziehen Sie den Stecker, [▷ Kapitel 2.4, „Ausschalten“](#).

Problem	mögliche Ursache	Lösung
Gerät lässt sich nicht einschalten	Stecker ist nicht eingesteckt.	Stecken Sie den Stecker in eine Steckdose und schalten Sie das Gerät ein, ▷ Kapitel 2.3, „Staubsaugen“ .
	Steckdose führt keinen Strom.	Testen Sie den Bodenstaubsauger an einer anderen Steckdose, bei der Sie sicher sind, dass diese Strom führt.
	Stromkabel ist beschädigt.	Lassen Sie das Kabel durch den Royal Appliance-Kundendienst ersetzen, Adresse ▷ Seite 40, „International Service“ .
Gerät hört plötzlich auf zu saugen	Überhitzungsschutz hat angesprochen (möglicherweise aufgrund verstopfter Saugwege, verschmutzte Filter, o. Ä.)	Schalten Sie das Gerät aus und ziehen Sie den Stecker aus der Steckdose. Beseitigen Sie die Ursache der Überhitzung (z. B. verstopfte Saugwege, verschmutzte Filter, o. Ä.). Warten Sie ca. 45 Minuten. Das abgekühlte Gerät können Sie wieder einschalten.
Saugleistung lässt nach, Reinigungsanzeige (Abb. 1/8) leuchtet	Staubbehälter ist überfüllt.	Leeren/Reinigen Sie den Staubbehälter.
	Düse, Teleskoprohr oder Saugschlauch sind verstopft.	Entfernen Sie die Verstopfung. Benutzen Sie dazu falls erforderlich einen langen Holzstab (z. B. einen Besenstiel).
	Filter ist verschmutzt.	Wechseln/reinigen Sie den entsprechenden Filter oder die optionale Filterhülse, ▷ Kapitel 3.3, „Ausblasfilter reinigen / wechseln“ , ▷ Kapitel 3.4, „Motorschutzfilter reinigen / wechseln“ bzw. ▷ Kapitel 3.5, „Lamellen-Zentralfilter reinigen / wechseln“ .
Saugergebnis ist trotz einwandfreier Funktion nicht zufriedenstellend	Aufgesteckte Düse ist dem Untergrund nicht angemessen.	Düse wechseln (Abb. 2 oder Abb. 4).
	Umschalter „Teppich/Hartboden“ (Abb. 3/1) steht in dem Belag nicht angemessener Stellung.	Passen Sie die Stellung des Umschalters „Teppich/Hartboden“ an den Bodenbelag an (Abb. 3).
Gerät verursacht ungewöhnliches Geräusch	Eingesaugte Partikel versperren den Luftweg.	Entfernen Sie die Partikel. Benutzen Sie dazu falls erforderlich einen langen Holzstab (z. B. einen Besenstiel).

HINWEIS:
Wenn Sie das Problem mit Hilfe dieser Tabelle nicht beheben konnten, kontaktieren Sie die Service-Hotline oder den Royal Kundenservice.

5 Ersatzteile

5.1 Zubehör- und Ersatzteilliste

Artikel-Nr.	Beschreibung
2881001	4-teiliges Filterset (1 Lamellen-Zentralfilter, 1 Motorschutzfilter, 2 Filterhülsen)
2881003	Ausblasfilter (1 Ausblasfilter)
2881077	Filterhülzenset

5.2 Bezugsquellen

[▷ Seite 40, „International Service“](#).

5.3 Entsorgung

Die verwendeten Filter sind aus umweltverträglichen Materialien hergestellt und können im Hausmüll entsorgt werden.



Wenn das Gebrauchsende erreicht ist, insbesondere, wenn Funktionsstörungen auftreten, machen Sie das ausgediente Gerät unbrauchbar, indem Sie den Stecker aus der Steckdose ziehen und das Stromkabel durchtrennen.

Entsorgen Sie das Gerät entsprechend der in Ihrem Land geltenden Umweltvorschriften. Elektrische Abfälle dürfen nicht zusammen mit Haushaltsabfällen entsorgt werden. Wenden Sie sich für Ratschläge bezüglich des Recyclings an Ihre Kommunalbehörde oder Ihren Händler.

6 Garantie

6.1 Garantiebedingungen

Wir übernehmen für das von uns vertriebene Gerät die gesetzlich vorgeschriebene Gewährleistung von 24 Monaten ab Kaufdatum.

Innerhalb dieser Gewährleistungsfrist beseitigen wir nach unserer Wahl durch Reparatur oder Austausch des Gerätes oder des Zubehörs (Schäden an Zubehörteilen führen nicht automatisch zum Umtausch des kompletten Gerätes) unentgeltlich alle Mängel, die auf Material- oder Herstellungsfehlern beruhen. Von der Gewährleistung sind Schäden ausgenommen, die auf unsachgemäßen Gebrauch (Betrieb mit falscher Stromart/-spannung, Anschluss an ungeeignete Stromquellen, Bruch etc.) zurückzuführen sind, normaler Verschleiß und Mängel, die den Wert oder die Gebrauchstauglichkeit des Gerätes nur unerheblich beeinflussen. Bei Eingriffen durch eine nicht von uns autorisierte Stelle oder bei Verwendung anderer als original Royal Appliance-Ersatzteile erlischt die Garantie. Verschleißteile fallen nicht unter die Garantie und sind deshalb kostenpflichtig! Die Gewährleistung tritt nur in Kraft, wenn das Kaufdatum durch Stempel und Unterschrift des Händlers auf der Garantiekarte bestätigt ist oder eine Rechnungskopie dem eingeschickten Gerät beiliegt. Garantieleistungen bewirken weder eine Verlängerung der Garantiezeit, noch beginnt dadurch ein Anspruch auf eine neue Garantie!

6.2 Im Garantiefall

Versenden Sie das Gerät mit entleertem Staubbehälter und einer kurzen Fehlerbeschreibung in Blockschrift. Versehen Sie das Anschreiben mit dem Vermerk „Zur Garantie“. Senden Sie es zusammen mit der Garantiekarte oder einer Rechnungskopie an folgende Adresse:



Royal Appliance International GmbH
Abt. Kundenservice
Jagenbergstraße 19
41468 Neuss
Deutschland

Tel.: +49 (0) 180 - 501 50 50*
Fax: +49 (0) 2131 - 60 90 60 95

www.dirtdevil.de
info@dirtdevil.de

*0,14 €/Minute aus dem deutschen Festnetz (deutscher Mobilfunkhöchstpreis 0,42 €/Minute)

SERVICE-HOTLINE

0180 501 50 50*

In Deutschland stehen wir Ihnen für Fragen, Anregungen oder bei Problemen gerne zur Verfügung.

Mo.-Fr. 8-20 Uhr

* 0,14 €/Min. aus dem deutschen Festnetz (deutscher Mobilfunkhöchstpreis 0,42 €/Min.)

Thank you!

Thanks for purchasing the Centrino Cleancontrol and your confidence in us.

Parts of the appliance

Fig. 1:

- 1 Floor nozzle
- 2 Suction hose release catch
- 3 Handle
- 4 Bypass vent
- 5 Telescopic tube catch
- 6 On/Off switch
- 7 Dust container release catch
- 8 Cleaning indicator
Emptying the dust container
- 9 Parking bracket
- 10 Cable retraction button

Fig. 2:

- 1 Floor nozzle (standard)

* depending on model and equipment)

- 2 **parquet brush:*
for vacuuming delicate surfaces (e. g. laminate, parquet)
- 3 **Turbo brush:*
for thoroughly deep cleaning of carpets with the rotating brush head

Fig. 3:



- 1 "Carpet/hard floor" switch
- 2  for carpets, runners, etc.
- 3  for hard floors, e.g. laminate, tiles, PVC, etc.

Fig. 4:

Accessory holder with accessories

- 1 Crevice nozzle
for places difficult to reach
- 2 Furniture brush
for furniture and delicate surfaces

Fig. 5:

Filter sheath (optional). Extends the cleaning/ changing intervals for the central laminar filter inside the dust container.

Technical data

Type of appliance	: bagless cylinder vacuum cleaner
Model	: Centrino Cleancontrol [M2881 (-0/.../-7)]
Voltage	: 220 - 240 V~, 50/60 Hz
Power	: 1200 W nom - 1800 W max
Dust container capacity	: approx. 0.8 litres
Filters	: Exhaust filter, washable Central laminar filter
Power cord length	: approx. 5 m
Weight	: approx. 4 kg



Technical and design specifications may be changed in the course of continuous product improvement.
© Royal Appliance International GmbH

1 Safety notices

1.1 Re: Operating Manual

Read this operating manual completely before working with the appliance.

Keep the operating manual for reference. Include the operating manual if you pass the appliance on to someone else.

Non-compliance with these instructions can lead to serious injuries or damage to the appliance.

We take no responsibility for damages due to violations of these operating instructions.

Important notes for your safety are especially marked. Always observe these notices to avoid accidents and damage to the appliance.

⚠ WARNING:
Warning concerning health hazards describing possible risks of injury.

⚠ ATTENTION:
Warning concerning possible dangers to the appliance or other objects.

NOTE:
Highlights tips and information for you.

1.2 Re: Children

■ his appliance is not intended to be used by persons (including children) with impaired physical, sensorial or mental abilities and/or insufficient experience or knowledge, unless they are supervised by a person responsible for their safety or have been instructed in the proper use of the appliance by this person. Children should be supervised in order to make sure that they don't play with the appliance. Keep the appliance out of reach of people of these groups.

■ Packing material must not be used to play with. There is danger of suffocation.

1.3 Re: Appropriate Use

■ The cylinder vacuum cleaner is intended for home use only. It is not suitable for commercial use.

■ Use the cylinder vacuum cleaner only for cleaning normally soiled floors, rugs and curtains.

Any other use is considered inappropriate and is prohibited.

It is especially forbidden:

- To vacuum-clean:
 - Hair, fingers and other parts of the body. They could be sucked in and injured.
 - Pieces of clothing (e. g. shoe laces, scarves, etc.). They could be sucked in and cause injuries.
 - water and other fluids, especially damp carpet cleaning agents. Moisture inside the appliance can cause a short-circuit.
 - Toner dust (for laser printers, copying-machines, etc.) There is danger of fire or explosion.
 - hot ash, burning cigarettes or matches. This could cause a fire.
 - pointed objects such as glass shards, nails, etc. Otherwise, the appliance might be damaged.
 - Plaster, cement, finest drilling-dust, makeup, etc. Otherwise, the appliance might be damaged.
- To use the appliance near explosive or easily flammable substances. There is danger of fire or explosion.
- Outdoor use. There is danger of rain and dirt destroying the appliance.
- Sticking objects into the appliance's openings. It could overheat.

1.4 Re: Power supply

■ The appliance runs on electricity - that means there is a general risk of electric shock. So please especially observe the following:

- Never touch the plug with wet hands.
- Always pull directly at the plug if you want to disconnect the appliance from the mains. Never pull the power cord, it might break.
- Take care that the power cord is not bent, pinched, rolled over or gets in contact with heat sources.
- Only use extension cords of a capacity sufficient for the power requirement of the appliance.
- Never immerse the appliance in water or other liquids. Keep it away from rain and moisture.
- Only operate the appliance if your mains voltage is the same as that indicated on the appliance's nameplate. Wrong voltage can destroy the appliance.

1.5 If the appliance is defective

■ Never use a defective appliance or operate an appliance with a defective power cord. If the power cord of this appliance is damaged it must be replaced by the manufacturers, their authorised service representative or a similarly qualified person to avoid danger.

■ Refer a defective appliance to an authorised dealer or the Royal Appliance service for repair. Address: ▷Page 40, "International Service".

GB

2 Operation

2.1 Unpacking

1. Unpack the appliance with all its accessories.
2. Check the contents for completeness and possible damages. Information regarding the scope of delivery ▷ *Page 9, "Parts of the appliance"*.

NOTE:

Immediately contact your dealer if you have found damage resulting from transport.

⚠ ATTENTION:

Always transport or ship the appliance in its original packaging to avoid damage. Keep the packaging for such an event. Dispose of no longer needed packaging material properly.

2.2 Assembly

⚠ WARNING:

Danger of injury! Only assemble the appliance if it is not connected to the power supply. Otherwise the machine might start up and parts of your body, hair or pieces of clothing might be sucked in.

1. Insert the end of the suction hose into the intake opening (Fig. 1/2) as shown until the catch locks with an audible click. Make sure that the release buttons show exactly to the right or left respectively.
2. Insert the handle into the upper end of the telescopic tube (Fig. 1/3).
3. Attach the floor nozzle to the bottom end of the telescopic tube (Fig. 1/1).
4. Adjust the length of the telescopic tube. Press down the release latch on the tube (Fig. 1/5) to do this. Then extend the telescopic tube to the desired length. To set it let go of the release catch while pulling until it locks in place. You will hear a distinct click.
5. Attach the accessory holder to the suction tube as shown (Fig. 4).

Your cylinder vacuum cleaner is now ready for use.

2.3 Vacuum cleaning

⚠ WARNING:

Danger of injury! A damaged appliance must never be used. Check the cylinder vacuum cleaner and the power cord before each use.

⚠ WARNING:

Danger of injury! Especially when vacuum-cleaning stairs make sure that you are always higher up than the appliance.

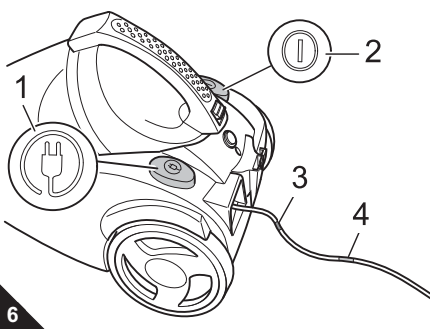
⚠ ATTENTION:

Only use the cylinder vacuum cleaner with all filters intact, in dry condition and correctly placed. Make sure that the openings of the vacuum cleaner are not clogged. Otherwise the vacuum cleaner might be damaged.

1. Attach the required nozzle (according to the type of floor to be cleaned (Fig. 2 or Fig. 4).
2. Pull out the power cord by the plug up to the yellow mark (Fig. 6/4).

⚠ WARNING:

Danger of electric shock! If the red marking (Fig. 6/3) is visible, retract the cord by pressing the retract button (Fig. 6/1) to pull in the cable up to the yellow mark again. Otherwise the cord might break.



3. Insert the mains plug into a socket with ground/safety contact.
4. Switch on the cylinder vacuum cleaner with the on/off switch (Fig. 6/2).
5. Set the carpet/hard floor switch (Fig. 3/1) according to the type of flooring:

- for deep- and short-pile carpets, runners (Fig. 3/2)
- for hard floors, e.g. laminate, tiles, PVC, etc. (Fig. 3/3).

6. When working with the cylinder vacuum cleaner, pull if after you like a sleigh. Follow the respective recommendations of the flooring manufacturers.

NOTE:

With the bypass vent (Fig. 1/4) you can quickly reduce the suction power if less power is needed, e.g. to release objects accidentally sucked in.

2.4 Switching off

1. Switch off the cylinder vacuum cleaner with the on/off switch (Fig. 6/2) and pull the plug from the mains socket.
2. Keep the plug in your hand.

⚠ WARNING:

Danger of injury! During uncontrolled retraction the power cord can whip around, become an obstacle or overthrow objects. Therefore keep the plug in your hand and guide it during retraction of the power cord.

3. Push the cord retracting button (Fig. 6/1) to retract the power cord.

2.5 Transportation & storage

■ For **transportation** you can carry the cylinder vacuum cleaner by the handle of the dust container.

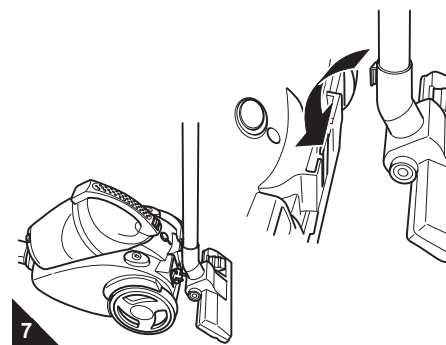
⚠ WARNING:

Danger of injury! Switch off the appliance when not working with it and observe the notices under ▷ *Chapter 2.4, "Switching off"*.

⚠ ATTENTION:

Take care that you don't accidentally press the dust container release catch when carrying the vacuum cleaner.

■ To **store it** or when not working with it you can hook the parking-hook onto the parking-bracket (Fig. 7).



It is recommended to first retract the telescopic tube (Fig. 1/5).

⚠ ATTENTION:

Never store the appliance next to heat sources (e.g. stoves or radiators). Avoid exposing it to direct sunlight. Heat can damage the appliance.

■ Before **storing** it for a prolonged time empty the dust container and dispose ▷ *Chapter 3.1, "Emptying the dust container"* of its contents properly.

■ Always store the appliance in a cool, dry place and out of reach of children.

3 Maintenance

3.1 Emptying the dust container

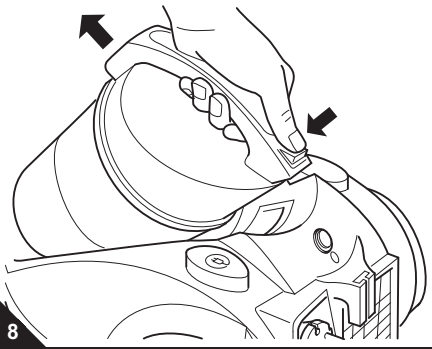
■ Empty the dust container after each vacuuming session to maintain the performance of your cylinder vacuum cleaner.

■ Empty the dust container at the latest when the "MAX" mark on the dust container has been reached or when the cleaning indicator (Fig. 1/8) lights up.

⚠ ATTENTION:

Switch off the appliance before emptying the dust container. In this way, you will prevent dust from soiling and damaging the appliance.

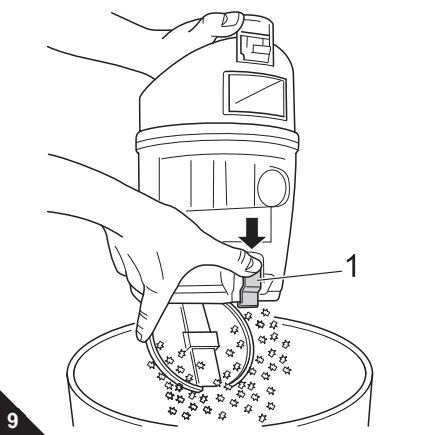
1. Release the dust container by pressing the release catch (Fig. 8) and then remove the dust container from its holder,.



NOTE:

Be careful when removing the dust filter bag so that no dust escapes.

2. Empty the dust container by holding it low over a dustbin and only then push the button (Fig. 9/1) to fold down the bottom plate.



NOTE:

You can dispose of the dust filter bag with your regular domestic trash as long as it contains no waste materials prohibited in domestic trash.

3. Remove any residual dust that may have collected in the dust compartment.
4. Fold the bottom plate back up. It will snap shut with a distinct click.
5. Also clean or exchange the motor protection filter on this occasion. ▷ Chapter 3.4, "Cleaning / changing the motor protection filter".
6. Put the dust container back into its holder. You must feel and hear it click into place.

3.2 Changing filters

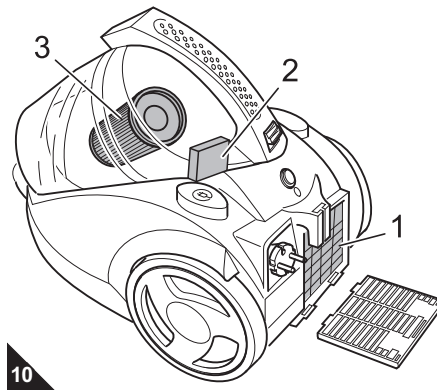
⚠ ATTENTION:

All filters may not be machine-washed or cleaned in dishwashing-machine.

■ Keep the cleaning and changing intervals given below.

■ Replace damaged filters as soon as possible.

The following 3 filters are installed:



■ Exhaust filter (Fig. 10/1)

- Cleaning: according to the degree of soiling, but at least once per month
- Changing: every 6 months

■ Motor protection filter (Fig. 10/2)

Dust and dirt particles can fix themselves to the motor protection filter and reduce the airflow.

- Cleaning: according to the degree of soiling, but at least once per month
- Changing: every 6 months

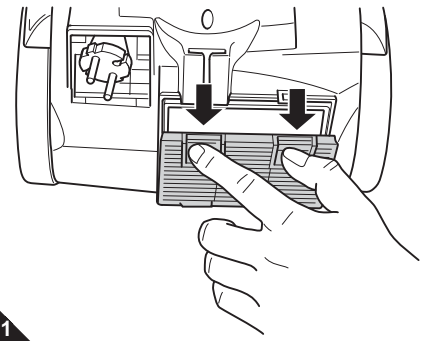
■ Central laminar filter (Fig. 10/3)

Dust and dirt particles can become attached to the central laminar filter and reduce the airflow.

- Cleaning: **To maintain suction performance, clean the filter after each vacuuming session.**
- Changing: If the central laminar filter is very dirty or it is no longer possible to clean it, replace it with a new filter (▷ Chapter 5.1, "List of consumable parts").

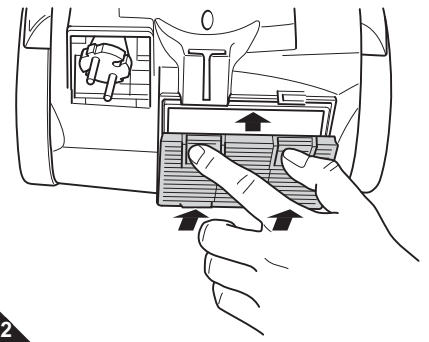
3.3 Cleaning / changing the exhaust filter

1. Switch off the appliance.
2. Push down the release catch of the exhaust filter cover and fold down the exhaust filter cover (Fig. 11).



11

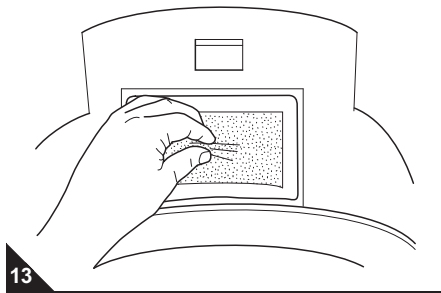
3. Remove the exhaust filter.
4. Hold the exhaust filter with its holder over a dustbin and then separate the filter element from the holder.
5. Tap the dust out of the exhaust filter element. If this is insufficient for cleaning it, wash it thoroughly by hand, wring it out and let it dry for at least 15 hours before replacing it in the appliance.
6. Put the cleaned or new exhaust filter element (▷ Chapter 5, "Spare parts") into the filter holder.
7. Put the exhaust filter back into its holder.
8. Attach the exhaust filter cover first at the bottom side and then fold it (Fig. 12) shut until you feel and hear it snap into place.



12

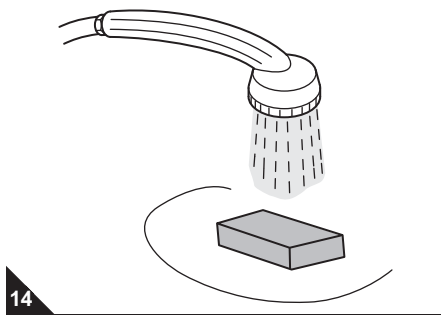
3.4 Cleaning / changing the motor protection filter

1. Switch off the appliance, remove the dust container and empty it ▷Chapter 3.1, "Emptying the dust container".
2. Remove the motor protection filter from its holder (Fig. 13).



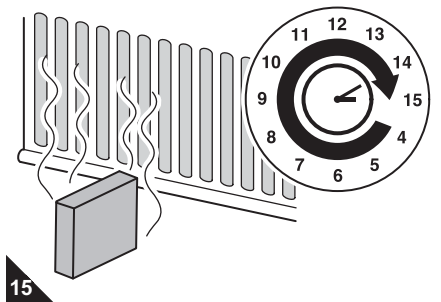
13

3. Tap the remaining dust into a dustbin.
4. Rinse the motor protection filter with cold water until the runoff from the filter is clear (Fig. 14). However, replace a heavily soiled or damaged motor protection filter with a new one.(▷Chapter 5.1, "List of consumable parts")



14

5. Leave the motor protection filter to dry at room temperature for at least 15 hours (Fig. 15).

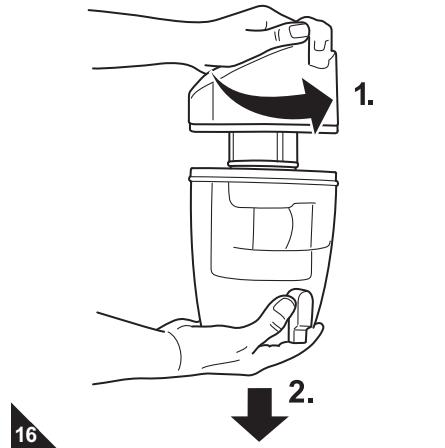


15

6. Do not put the filter back into its holder before it is completely dry.

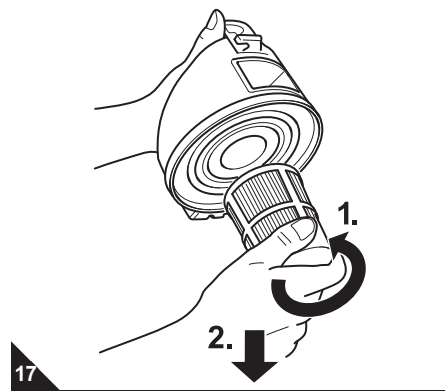
3.5 Cleaning / changing the central laminar filter

1. Switch off the appliance, remove the dust container and empty it ▷Chapter 3.1, "Emptying the dust container".
2. Remove the lid of the dust container by turning it counter-clockwise (Fig. 16/1.,2.).



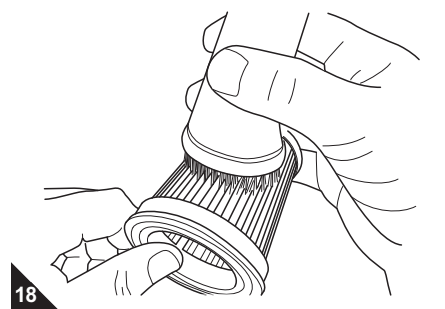
16

3. Then twist the central laminar filter off the cover by turning it counter-clockwise (Fig. 17/1.,2.).



17

4. Hold the central laminar filter over a dustbin and only then separate the filter elements from each other.
5. For a rough cleaning, tap the dirt from both parts by lightly tapping on all sides.
6. To thoroughly clean the central laminar filter without water, use the supplied furniture brush as shown (Fig. 18).

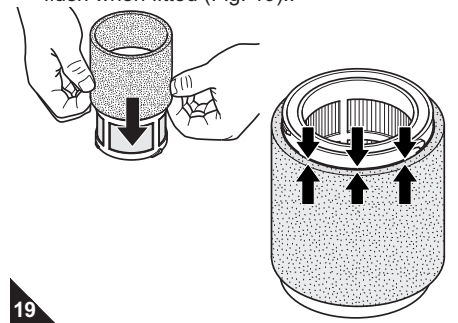


18

NOTE:

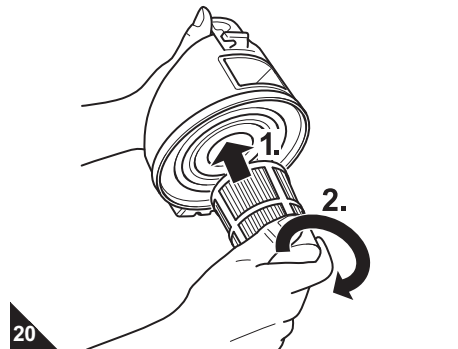
If the elements of the central laminar filter are still dirty after a thorough dry cleaning, thoroughly rinse them with a shower-head. Do not use detergents or brushes with hard bristles for this task. Then leave the filter elements to dry (approx. 15 hrs at room temperature). Only reassemble them when they are completely dry.

7. Push the elements of the central laminar filter together again.
8. If your central laminar filter is equipped with the optional sheath, take care that the upper edges of sheath and filter are exactly flush when fitted (Fig. 19)..



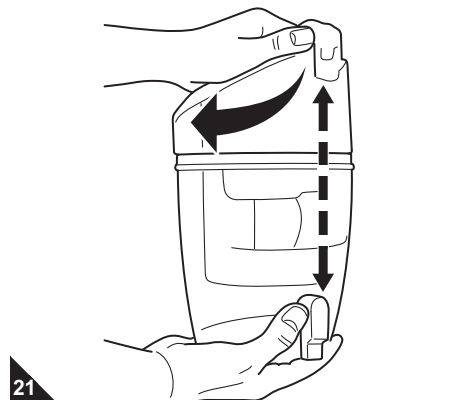
19

9. Refit the central laminar filter to the dust cover of the dust container by tightening it clockwise (Fig. 20).



20

10. Put the cover back on the dust container and lock by turning it clockwise. Take care that the release catches for dust cover and bottom plate correspond when fitting them (Fig. 21).



21

11. Replace the dust container. It must catch with a click.

4 Troubleshooting

Before contacting your authorised Royal dealer, Royal service partner or appliance market, first follow the procedure in the following table to check if you can handle the problem yourself

WARNING:

Danger of injury! Never use a defective appliance! Always switch off the appliance and disconnect it from the mains before starting troubleshooting
 ▷ Chapter 2.4, "Switching off".

Problem	Possible cause	Solution
The appliance will not start	Plug is not plugged in.	Insert the plug into a mains socket and switch on the appliance ▷ Chapter 2.3, "Vacuum cleaning".
	The socket does not carry current.	Test the cylinder vacuum cleaner at another socket which you are sure carries current.
	Power cable is damaged.	Have the cable replaced by the Royal Appliance Customer Service, address ▷ Page 40, "International Service".
The vacuum cleaner suddenly stops.	The overheating protection has tripped, possibly due to blocked suction channels, dirty filters, or similar.	Switch off the vacuum cleaner and pull the plug from the mains socket. Eliminate the cause of overheating (e.g. blocked suction channels, dirty filters, etc.). Wait for about 45 minutes. After the appliance has cooled off, you may switch it on again.
Suction power decreases or when the cleaning indicator (Fig. 1/8) lights up.	Dust container is full.	Empty / clean the dust container.
	Nozzle, telescopic tube or suction hose are blocked.	Remove the obstacle. If necessary, use a long wooden stick (e.g. a broomstick) to do this.
	The filter is dirty.	Change / clean the respective filter or the optional filter sheath, ▷ Chapter 3.3, "Cleaning / changing the exhaust filter", ▷ Chapter 3.4, "Cleaning / changing the motor protection filter" or. ▷ Chapter 3.5, "Cleaning / changing the central laminar filter".
The results are unsatisfactory in spite of the appliance working correctly.	The nozzle you are using does not suit the flooring.	Change nozzles (Fig. 2 or Fig. 4).
	The "carpet/hard floor" switch (Fig. 31) is in the wrong position for the particular type of floor.	Set the "carpet/hard floor" switch to the correct position for the type of floor, (Fig. 3).
The appliance makes unusual noises.	Sucked-in objects are obstructing the air stream.	Remove the objects. If necessary, use a long wooden stick (e.g. a broomstick) to do this.

NOTE:

If you cannot solve the problem following these instructions, contact the Royal customer service (▷ Page 40, "International Service").

5 Spare parts

5.1 List of consumable parts

Item number	Description
2881001	Four-piece filter set (1 central laminar filter, 1 motor protection filter, 2 filter sheaths)
2881003	Exhaust filter (1 exhaust filter)
2881077	Set of filter sheaths

5.2 Sources

▷ Page 40, "International Service".

5.3 Disposal

The filters used are made of environment-friendly materials and can be disposed of with your domestic trash.



When the appliance has reached the end of its usefulness, especially if dysfunctions recur, disable the appliance by pulling the mains plug out of the socket and cutting off the power cord.

Dispose of the appliance in compliance with the environmental protection laws of your country. Electrical waste must not be disposed of together with domestic waste. Consult your local authorities or your dealer for advice on recycling.

6 Warranty

6.1 Conditions of warranty

We grant a warranty of 24 months from the date of purchase for the appliance distributed by us.

Within this period we will either repair or replace the appliance or accessory (damages to accessories do not automatically cause a replacement of the complete appliance) all defects due to manufacturing or materials at no cost. Damages due to inappropriate use (operation on wrong voltage or type of current, connecting to unsuitable power supplies, breakage, etc.) are exempt from warranty, as are normal wear and minor defects that only negligibly influence the appliance's serviceability. Intrusions by unauthorised parties and the use of spare parts not supplied by Royal Appliance invalidate the warranty. Consumable parts are not included in the warranty and must be paid for! The warranty is only valid if the date of purchase has been acknowledged by the dealer's stamp and signature on the warranty card or if a copy of the invoice or sales slip is included with the sent-in appliance. Warranty work does not extend the warranty period nor does it constitute a claim for a new warranty!

6.2 In case of a warranty claim

Send us the appliance with its dust container empty and a short description of the fault in printed letters. Head your accompanying letter with the notice "warranty claim". Send it to the following address, including the warranty card or a copy of the purchase slip:



▷ Page 40, "International Service"

Merci beaucoup !

Nous vous remercions pour votre confiance ainsi que de l'achat de ce Centrino Cleancontrol.

Éléments de l'appareil

III. 1 :

- 1 Suceur universel
- 2 Déverrouillage du tuyau d'aspiration
- 3 Poignée
- 4 Variateur mécanique de puissance
- 5 Arrêt du manche télescopique
- 6 Interrupteur marche-arrêt
- 7 Déverrouillage du bac à poussière
- 8 Indication de nettoyage
"Videz le bac à poussière / videz le filtre"
- 9 Encoche pour position de rangement
- 10 Bouton de l'enrouleur



III. 2 :

- 1 Suceur universel (standard)

* suivant le modèle et l'équipement :

- 2 *Brosse pour parquets : convient aux surfaces qu'il faut ménager (comme par ex. les parquets ou les sols stratifiés)
- 3 *Turbobrosse : pour un nettoyage en profondeur des tapis avec une brosse à tête rotative

III. 3 :

- 1 Commutateur « Tapis / sols durs »
- 2  pour tapis, tapis d'escalier, etc.
- 3  pour des sols durs comme les sols stratifiés, le carrelage, le lino, etc.

III. 4 :

Fixation pour accessoires avec accessoire

- 1 Suceur fendu
pour les emplacements difficilement accessibles
- 2 Brosse à meuble
pour les meubles et les surfaces qu'il faut ménager

III. 5 :

Gaine pour filtre (en option) : Prolonge les intervalles de nettoyage et de remplacement du filtre central à lamelle à l'intérieur du bac à poussière.

Caractéristiques techniques

Type d'appareil : Aspirateur-traîneau sans sac

Modèle : **Centrino Cleancontrol**
[M2881 (-0/.../-7)]

Tension : 220 - 240 V~, 50/60 Hz

Puissance : 1.200 W nom - 1.800 W max

Capacité du bac : env. 0,8 litres
à poussière

Filtre : Filtre de sortie d'air, lavable
Filtre central à lamelles

Longueur du
cordon : env. 5 m

Poids : env. 4 kg



Toutes modifications d'ordre technique ou conceptuel liées à l'évolution du produit sont réservées.
© Royal Appliance International GmbH

1 Consignes de sécurité

1.1 relatives à ce mode d'emploi

Veuillez lire attentivement et intégralement ce mode d'emploi avant de vous servir de l'appareil. Conservez précieusement ce mode d'emploi. Remettez toujours le mode d'emploi à toute personne se servant de l'appareil.

Le non respect de ce mode d'emploi peut entraîner des blessures graves ou des dommages irréparables à l'appareil.

Nous déclinons toute responsabilité pour des dommages résultant du non respect de ce mode d'emploi.

Les consignes importantes pour votre sécurité sont mises particulièrement en évidence. Respectez impérativement ces consignes afin d'éviter tout accident ou dommages à l'appareil :

AVERTISSEMENT:

Nous attirons votre attention sur les dangers pouvant mettre en péril votre santé et vous informons sur les éventuels risques de blessures.

ATTENTION:

Nous vous indiquons les risques éventuels pour l'appareil ou pour tout autre objet.

REMARQUE:

Nous vous fournissons des conseils et des informations.

1.2 par rapport aux enfants

■ Les personnes (y compris les enfants) qui ne sont pas en mesure de se servir de manière sûre de l'appareil, en raison de leurs capacités physiques ou sensorielles, de leurs capacités mentales, de leur inexpérience ou d'un manque de connaissances, ne doivent pas utiliser cet appareil sans surveillance ou sans bénéficier d'indications de fonctionnement données par une personne responsable. Les enfants doivent être surveillés afin de s'assurer qu'ils ne jouent pas avec l'appareil. Rangez l'appareil hors de portée des personnes répondant à ces critères.

■ Ne jouez pas avec le matériel d'emballage, car il existe un risque d'asphyxie.

1.3 par rapport aux conditions d'utilisation

■ Cet aspirateur-traîneau doit seulement être utilisé dans un cadre domestique. Toute utilisation à titre professionnel est strictement interdite.

■ L'aspirateur doit uniquement servir à nettoyer des sols d'un degré de saleté normal, des moquettes et tapis, ainsi que des rideaux.

Toute autre utilisation est considérée comme non conforme.

Cette interdiction concerne en particulier :

- L'aspiration de :
 - cheveux, doigts et autres parties du corps. Ils peuvent être aspirés et entraîner des blessures graves.
 - pièces de vêtements (par ex. lacets, écharpes, etc.). Elles peuvent être aspirées et entraîner des blessures.

- l'eau ou d'autres liquides, en particulier les produits de nettoyage humides pour moquettes. Toute humidité à l'intérieur de l'appareil peut entraîner un court-circuit.
- de la poussière de toner (par ex. d'imprimantes laser, copieurs, etc.). Il y a un risque d'incendie et d'explosion.
- cendres incandescentes, de cigarettes ou d'allumettes non éteintes. Il y a un risque d'incendie.
- parties d'objets pointus comme des débris de verre, des clous etc. Vous risquez sinon d'endommager l'appareil.
- plâtre, ciment, fines poussières de perçage, produits de maquillage, etc. Vous risquez sinon d'endommager l'appareil.

■ En cas d'utilisation à proximité de matières explosives ou facilement inflammables, il y a un risque d'incendie et d'explosion.

■ En cas d'utilisation à l'extérieur, la pluie et la saleté peuvent occasionner des dommages irréparables à l'appareil.

■ En cas d'introduction d'objets dans les ouvertures de l'appareil, ce dernier pourrait surchauffer.

1.4 par rapport à l'alimentation électrique

■ L'appareil est alimenté par du courant électrique, ce qui entraîne des risques d'électrocution. Respectez par conséquent les points ci-dessous :

- Ne touchez jamais la prise avec des mains mouillées.
- Pour débrancher l'appareil, tirez toujours sur la fiche. Ne tirez jamais sur le cordon d'alimentation car il pourrait se rompre.
- Assurez-vous que le cordon d'alimentation n'est pas plié, coincé, écrasé ou encore en contact direct avec une source de chaleur.
- Utilisez toujours une rallonge dont la consommation électrique correspond à celle de l'appareil.
- Ne plongez jamais l'appareil dans de l'eau ou tout autre liquide, et conservez-le à l'abri de la pluie et de l'eau.
- N'exploitez l'appareil que si la tension indiquée sur la plaque signalétique correspond bien à celle de votre prise. Une tension différente pourrait rendre l'appareil définitivement inutilisable.

1.5 en cas de défectuosité de l'appareil

■ N'utilisez jamais un appareil défectueux ou ayant un cordon d'alimentation abîmé. Si le cordon de raccordement au secteur de cet appareil est endommagé, faites-le remplacer par le fabricant, son service après-vente ou toute personne ayant des compétences similaires, ceci afin d'éviter tout danger.

■ Amenez l'appareil à réparer dans un magasin spécialisé ou au service après-vente Royal Appliance. Adresse ▷ Page 40, „International Service“.

2 Emploi

2.1 Déballage

- Déballer l'appareil ainsi que les accessoires.
- Vérifier si le contenu est bien complet et ne présente aucun dommage. Informations relatives au contenu de la livraison ▷ Page 14, „Éléments de l'appareil“.

REMARQUE:

Si vous constatez des défauts ou des dommages dus au transport, contactez immédiatement votre revendeur.

⚠ ATTENTION:

Transportez et expédiez l'appareil uniquement dans son emballage d'origine afin d'éviter tout dommage. Conservez à cet effet soigneusement l'emballage d'origine. Jetez les emballages dont vous n'avez plus besoin en tenant compte des réglementations en vigueur.

2.2 Montage

⚠ AVERTISSEMENT:

Risque de blessures ! Montez l'appareil seulement quand la fiche est retirée de la prise. L'appareil peut sinon se mettre en marche et des cheveux, des parties du corps ou des pièces de vêtements peuvent être aspirés.

- Emboîtez l'extrémité du flexible d'aspiration dans l'ouverture selon l'illustration (ill. 1/2) jusqu'à nettement entendre et percevoir un "clic". Assurez-vous à cet égard que les déverrouillages pointent exactement vers la droite et le gauche.
- Emboîtez la poignée dans l'extrémité supérieure du tube télescopique (ill. 1/3).
- Emboîtez le suceur universel dans l'extrémité inférieure du tube télescopique (ill. 1/1).
- Réglez la longueur du tube télescopique. Pour ce faire, poussez vers le bas l'arrêt du tube télescopique (ill. 1/5). Tirez ensuite le tube télescopique jusqu'à atteindre la longueur souhaitée. Pour procéder au verrouillage, relâchez l'arrêt du tube télescopique pendant que vous le tirez. Vous entendez alors clairement un "clic".
- Placez la fixation pour accessoires comme illustré (ill. 4) sur le tube d'aspiration. Votre aspirateur-traîneau est maintenant prêt à l'emploi.

2.3 Utilisation de l'aspirateur

⚠ AVERTISSEMENT:

Risque de blessures ! N'utilisez jamais un appareil endommagé. Avant tout emploi, vérifiez l'aspirateur et le cordon d'alimentation.

⚠ AVERTISSEMENT:

Risque de blessures ! Lors d'une aspiration dans des escaliers, prenez garde à ce que vous vous trouviez toujours au-dessus de l'appareil.

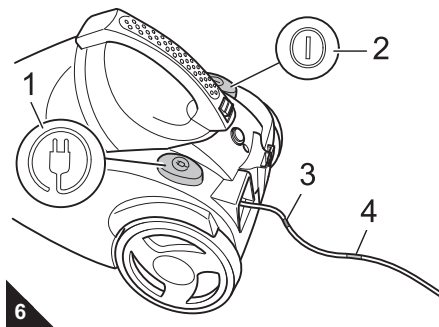
⚠ ATTENTION:

N'utilisez l'aspirateur que lorsque tous les filtres sont en parfait état, secs et bien insérés. Assurez-vous qu'aucune ouverture n'est bouchée. Vous risquez sinon d'endommager l'aspirateur.

- Emboîtez la brosse ou le suceur voulu, (selon le type de sol qui doit être aspiré (ill. 2 ou ill. 4)).
- Tirez le cordon d'alimentation jusqu'à voir la marque jaune (ill. 6/4).

⚠ AVERTISSEMENT:

Risques d'électrocution ! Si la marque rouge (ill. 6/3) est visible, rentrez à nouveau le cordon à l'aide du bouton de l'enrouleur (ill. 6/1) jusqu'à la marque jaune. Dans le cas contraire, le cordon peut se rompre.



3. Branchez la fiche dans une prise de courant munie d'un contact de protection.
4. Appuyez sur le bouton marche-arrêt (ill. 6/2) afin de mettre l'aspirateur en marche.
5. Actionnez le commutateur "tapis / sols durs" (ill. 3/1) suivant le type de sols à nettoyer :
 - pour moquettes et tapis à poils longs et courts, tapis d'escalier (ill. 3/2)
 - pour des sols durs comme les sols stratifiés, le carrelage, le lino, etc. (ill. 3/3)
6. Pour passer l'aspirateur, tirez-le derrière vous comme un traîneau. Respectez les recommandations du fabricant relatives aux revêtements desols.

REMARQUE:

En vous servant du variateur mécanique de puissance (ill. 1/4), vous pouvez réduire rapidement la puissance d'aspiration lorsqu'une puissance d'aspiration inférieure est requise, par exemple pour dégager les objets qui auraient été aspirés.

2.4 Arrêt de l'appareil

- Éteignez l'aspirateur au moyen du bouton marche-arrêt (ill. 6/2), puis débranchez-le.
- Gardez la fiche en main.

⚠ AVERTISSEMENT:

Risque de blessures ! En enroulant trop rapidement le cordon d'alimentation, celui-ci peut onduler et faire trébucher des personnes ou arracher des objets. Gardez donc la fiche en main et accompagnez le cordon lors de son enroulement.

- Appuyez sur le bouton de l'enrouleur (ill. 6/1) pour enrouler le cordon d'alimentation.

2.5 Transport et rangement

■ Lors du transport, vous pouvez soulever l'aspirateur par la poignée du bac à poussière.

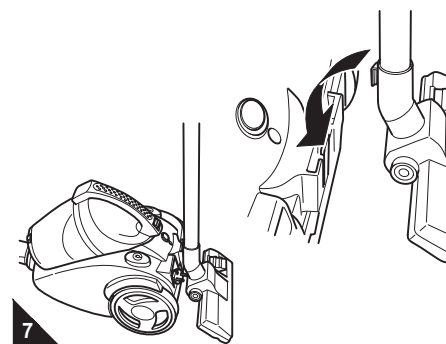
⚠ AVERTISSEMENT:

Risque de blessures ! Éteignez l'appareil durant les interruptions d'utilisation et respectez les consignes énoncées sous ▷ Chapitre 2.4, „Arrêt de l'appareil“.

⚠ ATTENTION:

Lors du transport de l'aspirateur-traîneau, prenez garde à ne pas appuyer par mégarde sur le déverrouillage du bac à poussière.

■ Pour le rangement ou pendant les pauses, vous pouvez placer le crochet de rangement dans la fixation prévue à cet effet (ill. 7).



Il est recommandé de rétracter préalablement le tube télescopique (ill. 1/5).

⚠ ATTENTION:

Ne rangez ou ne posez jamais l'appareil à proximité directe d'une source de chaleur (par ex. un chauffage ou un four). Évitez de l'exposer directement aux rayons du soleil. La chaleur peut endommager l'appareil.

■ Pour le rangement de l'appareil durant une longue période, videz le bac à poussière ▷ Chapitre 3.1, „Videz le bac à poussière“ et jetez ce qu'il contient à un emplacement approprié.

■ Rangez toujours l'appareil à un emplacement frais et sec et hors de portée des enfants.

3 Entretien

3.1 Videz le bac à poussière

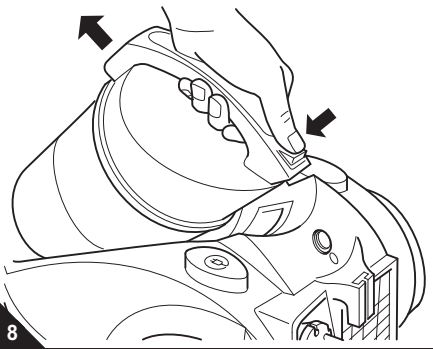
■ Videz le bac à poussière après chaque utilisation de l'appareil, afin de conserver une puissance d'aspiration maximale.

■ Videz cependant le bac à poussière au plus tard lorsque l'indicateur du bac à poussière indique "MAX" ou lorsque l'indicateur de nettoyage s'allume (ill. 1/8).

⚠ ATTENTION:

Avant de vider le bac à poussière, éteignez l'appareil. Vous évitez ainsi que la poussière ne salisse et endommage l'appareil.

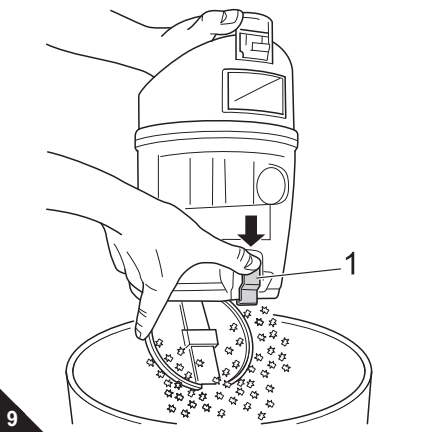
1. Déverrouillez le bac à poussière en appuyant sur la touche de déverrouillage (ill. 8) et en retirant ensuite le bac à poussière de sa console.



REMARQUE:

Retirez le bac à poussière avec prudence afin d'éviter que la poussière ne s'échappe de ce dernier.

2. Videz le bac à poussière en le maintenant au-dessus d'une poubelle et actionnez ensuite le commutateur permettant (ill. 9/1) de basculer la plaque de fond.



REMARQUE:

Le contenu du bac à poussière peut être mis normalement à la poubelle s'il ne contient pas de produits qui ne peuvent pas être jetés dans les ordures ménagères.

3. Enlevez les résidus de poussière se trouvant éventuellement dans le bac à poussière.
4. Rabattez à nouveau la plaque de fond. Elle se remet en place de façon audible.
5. Profitez de cette occasion pour remplacer / nettoyer le filtre central à lamelles (▷ Chapitre 3.4, „Remplacer/nettoyer le filtre de protection du moteur“).
6. Remettez le bac à poussière à nouveau dans sa console. Vous entendez et percevez qu'il s'emboîte correctement.

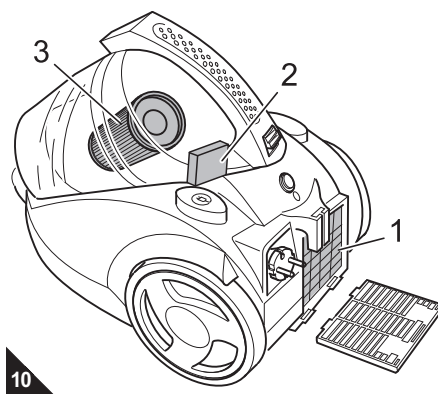
3.2 Remplacement du filtre

⚠ ATTENTION:

Aucun des filtres ne peut être lavé à la machine ou dans le lave-vaisselle.

- Respectez les intervalles de changement et de nettoyage des filtres indiqués ci-dessus.
- Remplacez immédiatement les filtres endommagés.

Les 3 filtres suivants sont installés :



■ Filtre de sortie d'air (ill. 10/1)

- Nettoyage : selon le degré d'encrassement, mais au moins une fois par mois
- Remplacement : tous les 6 mois

■ Filtre de protection du moteur (ill. 10/2)

La poussière et les particules de saleté peuvent rester accrochées au filtre de protection du moteur et réduire le flux d'air.

- Nettoyage : selon le degré d'encrassement, mais au moins une fois par mois
- Remplacement : tous les 6 mois

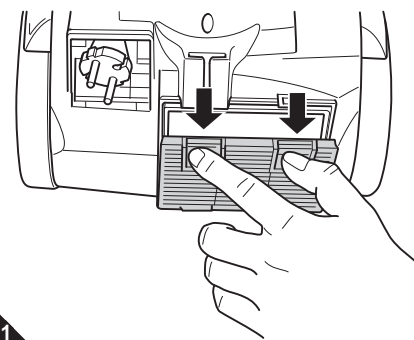
■ Filtre central à lamelles (ill. 10/3)

La poussière et les particules de saleté peuvent rester accrochées aux lamelles du filtre central et réduire le flux d'air.

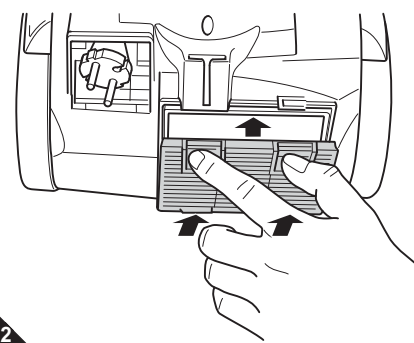
- Nettoyage : **Nettoyez le filtre après chaque aspiration afin de conserver la puissance d'aspiration.**
- Remplacement : Si le filtre central à lamelles devait être très sale ou qu'il n'est plus possible de le nettoyer, remplacez-le par un nouveau filtre (▷ Chapitre 5.1, „Liste des pièces sujettes à usure“).

3.3 Remplacer/nettoyer le filtre de sortie d'air

1. Arrêtez l'appareil.
2. Appuyez sur le déverrouillage du couvercle du filtre de sortie d'air et ouvrez le couvercle du filtre de sortie d'air (ill. 11).

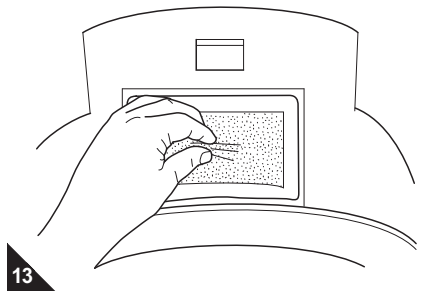


3. Retirez le filtre de sortie d'air.
4. Tenez le filtre de sortie d'air avec le support de filtre au-dessus d'une poubelle et séparez ensuite l'élément de filtre du support de filtre.
5. Secouez l'élément du filtre de sortie d'air. Si cela ne suffit pas à le rendre suffisamment propre, lavez-le alors à fond à la main, essorez-le et laissez-le sécher durant au moins 15 heures avant de l'utiliser à nouveau.
6. Insérez le nouvel élément / l'élément nettoyé du filtre de sortie d'air (▷ Chapitre 5, „Pièces de rechange“) dans le support de filtre.
7. Remettez le filtre de sortie d'air dans sa console.
8. Placez le couvercle du filtre de sortie d'air d'abord en bas, puis rabattez-le contre l'appareil (ill. 12) jusqu'à ce qu'il se mette en place nettement et de façon audible.

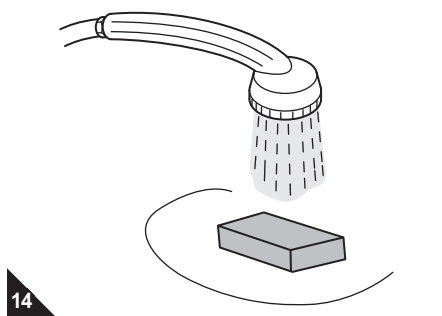


3.4 Remplacer/nettoyer le filtre de protection du moteur

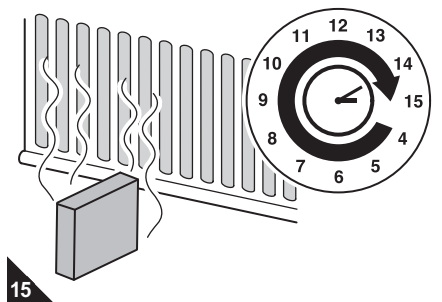
1. Éteignez l'appareil avant de retirer et de vider le bac à poussière ▷ *Chapitre 3.1, „Videz le bac à poussière“.*
2. Retirez le filtre de protection du moteur de sa console (ill. 13).



3. Faites tomber les restes de poussière en tapotant le filtre au dessus d'une poubelle.
4. Rincez le filtre de protection du moteur avec de l'eau froide jusqu'à ce que l'eau s'écoulant du filtre soit propre (ill. 14). Remplacez toujours un filtre de protection du moteur qui est très sale ou abîmé par un nouveau filtre (▷ *Chapitre 5.1, „Liste des pièces sujettes à usure“.*)



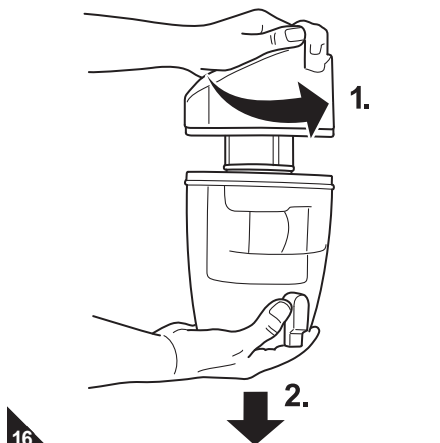
5. Faites ensuite sécher le filtre de protection du moteur durant au moins 15 heures à température ambiante (ill. 15).



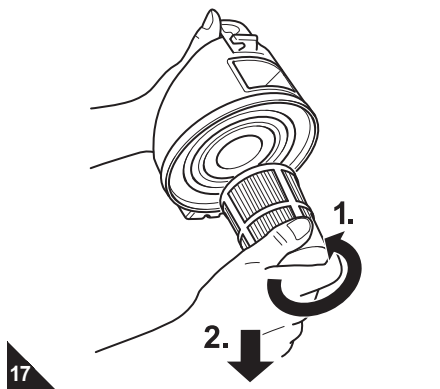
6. Ne remettez le filtre dans sa console qu'une fois qu'il est complètement sec.

3.5 Nettoyage / changement du filtre central à lamelles

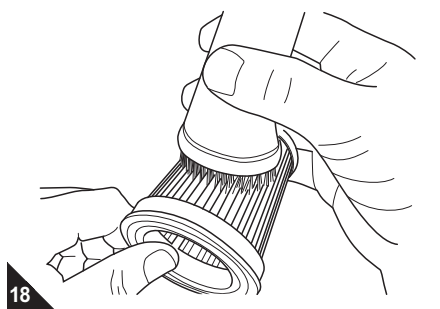
1. Éteignez l'appareil avant de retirer et de vider le bac à poussière ▷ *Chapitre 3.1, „Videz le bac à poussière“.*
2. Séparez le couvercle du bac à poussière en le tournant dans le sens des aiguilles d'une montre (ill. 16/1.,2.).



3. Tournez ensuite le filtre central à lamelles dans le sens contraire à celui des aiguilles d'un montre (ill. 17/1.,2.).



4. Tenez le filtre central à lamelles au-dessus d'une poubelle et séparez seulement ensuite les éléments du filtre l'un de l'autre.
5. Pour un nettoyage sommaire, tapotez légèrement les pièces sur les toutes les faces.
6. Pour nettoyer à sec et à fond le filtre central à lamelles, placez la brosse pour meubles fournie à la livraison comme indiqué sur l'illustration (ill. 18).

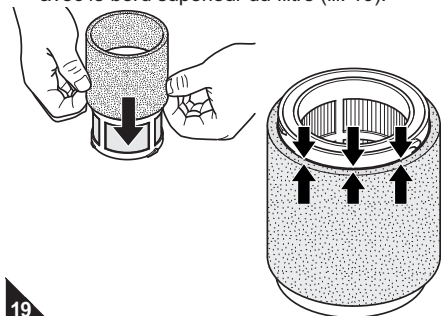


REMARQUE:

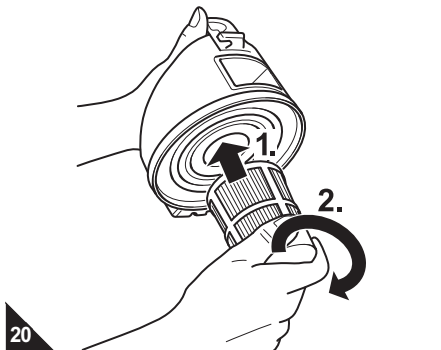
Si l'élément du filtre central à lamelles devait encore être sale après un nettoyage à sec effectué en profondeur, rincez-le à fond avec un pommeau de douche. N'utilisez pour cela ni brosse à poils durs, ni produit de nettoyage. Faites ensuite sécher les éléments de filtre (env. 15 heures à température ambiante). Remettez-les en place uniquement une fois qu'ils sont complètement secs.

7. Assemblez à nouveau les éléments du filtre central à lamelles.

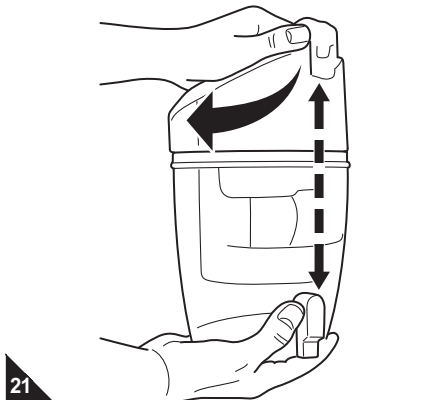
8. Si le filtre central à lamelles est équipé de la gaine de filtre fournie en option, prenez garde à ce que celle-ci soit exactement jointive avec le bord supérieur du filtre (ill. 19).



9. Montez à nouveau le filtre central à lamelles sur le couvercle du bac à poussière en le vissant fermement dans le sens des aiguilles d'une montre (ill. 20).



10. Remplacez le couvercle sur le bac à poussière et verrouillez-le en le tournant dans le sens des aiguilles d'une montre. Prenez garde, lors de la mise en place, que les verrouillages du bac à poussière et de la plaque de fond soient superposés (ill. 21).



11. Remettez à nouveau en place le bac à poussière. Vous devez entendre un clic signalant son emboîtement.

FR

4 Élimination des anomalies

Avant de prendre contact avec un commerçant agréé Royal, le service après-vente Royal ou un commerce spécialisé, veuillez vérifier, en vous aidant du tableau ci-dessous, si vous ne pouvez pas remédier vous-même à l'anomalie.

AVERTISSEMENT:

Risque de blessures ! N'utilisez jamais un appareil défectueux ! Avant de chercher la cause de l'anomalie, arrêtez l'appareil et débranchez-le, [▷ Chapitre 2.4, „Arrêt de l'appareil“](#).

Problème	Cause possible	Solutions proposées
Impossibilité de mettre en marche l'appareil	L'appareil n'est pas branché.	Branchez la fiche dans une prise, puis mettez l'appareil en marche, ▷ Chapitre 2.3, „Utilisation de l'aspirateur“ .
	Il n'y pas de courant à la prise.	Essayez de brancher l'aspirateur à une autre prise après vous être assuré qu'elle fonctionne.
	Le cordon d'alimentation est endommagé.	Faites remplacer le cordon par le service après-vente de Royal Appliance, adresse ▷ Page 40, „International Service“ .
L'appareil cesse soudain d'aspirer	La protection contre les surchauffes s'est déclenchée (certainement à cause d'une obturation des canaux d'aspiration, d'une obturation du filtre ou pour une raison semblable)	Éteignez l'appareil et retirez la fiche de la prise. Éliminez la cause de surchauffe (par exemple une obturation des canaux d'aspiration, une obturation du filtre ou une raison semblable). Attendez env. 45 minutes. Une fois l'aspirateur refroidi, vous pouvez le remettre en marche.
La puissance d'aspiration diminue ou lorsque l'indicateur de nettoyage s'allume (ill. 1/8)	Le bac à poussière est plein ou bouché.	Videz/nettoyez le bac à poussière.
	Le suceur, le manche télescopique ou le flexible sont bouchés.	Débouchez-les. Si nécessaire, utilisez à cet effet, un long morceau de bois (par ex. un manche à balai).
	Le filtre est sale.	Remplacez/nettoyez le filtre correspondant ou la gaine de filtre en option ▷ Chapitre 3.3, „Remplacer/nettoyer le filtre de sortie d'air“ , ▷ Chapitre 3.4, „Remplacer/nettoyer le filtre de protection du moteur“ etc. ▷ Chapitre 3.5, „Nettoyage / changement du filtre central à lamelles“ .
Le résultat de l'aspiration n'est pas satisfaisant malgré un fonctionnement correct	Le suceur mis en place ne convient pas au revêtement de sol.	Changer le suceur (ill. 2 ou ill. 4).
	Le commutateur « tapis et moquettes / sols durs » (ill. 3/1) n'est pas sur la position qui convient au revêtement de sol.	Adaptez la position du commutateur « tapis / sols durs » au revêtement de sol (ill. 3).
L'appareil émet des bruits inhabituels	Un élément aspiré entrave la circulation de l'air.	Retirez cet élément. Si nécessaire, utilisez à cet effet, un long morceau de bois (par ex. un manche à balai).

REMARQUE:

Prenez contact avec le service à la clientèle Royal ([▷ Page 40, „International Service“](#)) si vous ne pouvez pas remédier vous-même à l'anomalie au moyen de ce tableau.

5 Pièces de rechange

5.1 Liste des pièces sujettes à usure

No. d'art.	Description
2881001	Set de filtres en quatre parties (1 filtre central à lamelles, 1 filtre de protection du moteur, 2 gaines pour filtres)
2881003	Filtre de sortie d'air (1 filtre de sortie d'air)
2881077	Set de gaines pour filtre

5.2 Fournisseurs

Voir [▷ Page 40, „International Service“](#).

5.3 Élimination

Les filtres sont conçus avec des matériaux écologiques et peuvent être mis à la poubelle.



À la fin du cycle de vie de votre produit, en particulier lorsque des dysfonctionnements apparaissent, rendez l'appareil inutilisable en le débranchant et en coupant le cordon d'alimentation. Éliminez l'appareil en tenant compte des réglementations locales et nationales en vigueur en matière de protection de l'environnement.

Les déchets électriques ne doivent pas être jetés avec les déchets domestiques. Pour toute question relative au recyclage des déchets, demandez conseil à vos autorités communales ou à votre revendeur.

6 Garantie

6.1 Conditions de garantie

Selon les dispositions légales en la matière, nous assurons une garantie de 24 mois sur votre appareil à compter de la date d'achat.

Pendant la garantie, nous nous réservons le droit de réparer ou de remplacer gratuitement l'appareil ou un accessoire (les accessoires endommagés n'impliquent pas forcément le remplacement de l'appareil) afin de remédier à tout défaut lié au matériel ou à la fabrication. Tout dommage résultant d'une utilisation non conforme (emploi d'une tension ou d'un courant erroné, branchement à une prise non adaptée ou emploi de l'appareil lorsqu'il est abîmé) est exclu de la garantie, de même que l'usure et les défauts liés à l'usage normal de l'appareil qui n'influencent pas le bon fonctionnement de celui-ci. Dans le cas de l'intervention d'une personne ou d'un service non habilité, ou en cas d'utilisation de pièces détachées ne provenant pas de Royal Appliance, les droits de garantie deviennent caducs.

Les pièces sujettes à usure sont exclues de la

garantie et leur remplacement est payant ! La garantie s'applique uniquement lorsque la date d'achat, complétée par le tampon du revendeur et par sa signature, figurent sur le bon de garantie et que celui-ci ou une copie de la facture d'achat ont été joints à l'appareil qui a été envoyé. Les prestations de garantie n'impliquent en aucune façon le prolongement de la durée de garantie, ni un droit à une nouvelle garantie !

6.2 En cas de recours à la garantie

Expédiez l'appareil en ayant pris soin de vider le bac à poussière et en indiquant brièvement et en majuscule les causes de l'anomalie. Envoyez le tout par courrier recommandé avec la mention "Zur Garantie" ("Appareil sous garantie"). N'oubliez pas d'y joindre le bon de garantie ainsi qu'une copie du ticket de caisse ou de la facture et envoyez le tout à l'adresse suivante :



[▷ Page 40, „International Service“](#)

DE Kundenservice:

Royal Appliance International GmbH
Abt. Kundenservice
Jagenbergstraße 19
41468 Neuss
DEUTSCHLAND
Tel.: +49 (0) 180 - 501 50 50*
Fax: +49 (0) 2131 - 60 90 60 95
www.dirtdevil.de
info@dirtdevil.de

*0,14 €/Minute aus dem deutschen Festnetz
(deutscher Mobilfunkhöchstpreis 0,42 €/Minute)

AT

Zmugg Elektronik Service
und Vertriebsges. M.b.H.
Fabriksgasse 27
8020 Graz
ÖSTERREICH
Tel. +43 - 316 - 77 21 20
Fax +43 - 316 - 77 21 20 10
Tel. Ersatzteile: +43 - 316 - 77 21 20 14
Fax Ersatzteile: +43 - 316 - 77 21 20 15
zmuggelektronik@utanet.at

CZ

Le Cygne electronic service spol. s r.o.
Jablonecká 722/8
190 00 Praha 9
ČESKÁ REPUBLIKA
Tel: +420 - 28 68 83 940
Fax: +420 - 28 68 85 064
servis@lce.cz

HR

TD "MEDJIMURKA" D.D.
Trg Republike 6
40000 Čakovec
HRVATSKA
Tel.: +385 - 40 - 31 27 60
Fax: +385 - 40 - 32 86 61

NL

Z.E.S. Goes B.V.
T.a.v. afd. Service
Pearyweg 1
4462 GT Goes
NEDERLAND
Tel: +31 - 113 - 24 07 00
Fax: +31 - 113 - 24 07 50
dirtdevil@zesgoes.nl

SK

Aspico Slovakia s r.o.
Kracanska 40/104
92901 Dunajská Streda
SLOVAKIA
Tel: +421 - 31 - 55 11 815

DE Zubehör und Ersatzteile:

Service-Versand
Ina Riedmüller
Frankenstraße 34
89233 Neu-Ulm
DEUTSCHLAND
Tel.: +49 - 7307 - 51 75
Fax: +49 - 7307 - 41 56
Riedmueller.service@t-online.de

BE

Z.E.S. Goes B.V.
T.a.v. afd. Service
Pearyweg 1
4462 GT Goes
NEDERLAND
Tel: +31 - 113 - 24 07 00
Fax: +31 - 113 - 24 07 50
dirtdevil@zesgoes.nl

ES

Royal Appliance Espana, SL
Royal, Dirt Devil, Stellar
C/CRONOS, Nº 20 , PORTAL 2 ,3º 13
28037 Madrid
ESPAÑA
Tel: +34 - 902 - 43 06 63

HU

Aspico Kft.
Puskás Tivadar út.4.
9027 Győr
MAGYARORSZÁG
Tel.: +36 - 96 - 51 12 91
szerviz@aspico.hu

PL

OBSŁUGA GWARANCYJNA I SERWISOWA
QUADRA-NET Sp. z o.o.
61-888 Poznań, ul. Składowa 5
infolinia: 66 444 88 00

DYSTRYBUTOR I GWARANT
DSV Sp. z o.o. S.K.A. Gdynia,
Plac Kaszubski 8

DE Zubehör und Ersatzteile:

Service Center Feuerbach KG
Corneliusstr. 75
40215 Düsseldorf
DEUTSCHLAND
Tel.: +49 - 211 - 38 10 07
Fax: +49 - 211 - 37 04 97
dirtdevil-service@t-online.de
www.dirtdevil-service.de

CH

Bluepoint-Service SAGL
Via Cantonale 14
6917 Barbengo
SWITZERLAND
Tel. +41 (0) 91 980 49 73
E-Mail: info@bluepoint-service.ch
www.bluepoint-service.ch

FR

OPM France Nant'Est entreprise
33 rue du bois Briand
44316 Nantes cdx 3
FRANCE
Tel. +33 - 2 - 40 49 64 25
Fax +33 - 2 - 40 93 96 22
www.opm-france.com

IT

Smart s.r.l.
Via Tintoretto, 12
21012, Cassano Magnago, (VA)
ITALIA
Assistenza Tecnica: 199 24 44 24
Orari: 9:00 - 13:00h / 14:00 - 18:00h
Fax: +39 0331 181 21 37
info-dirtdevil@smartsrl.net

SI

Strojinc Ciril s.p.
Koseskega ul. 1a
1000 Ljubljana
SLOVENIJA
Tel: +386 -1- 42 28 489



DE Garantie • **GB** Warranty • **FR** Garantie
NL Garantie • **ES** Garantía • **IT** Garanzia
TR Garanti

**NUR GÜLTIG MIT RECHNUNGSKOPIE! • VALID ONLY INCLUDING A COPY OF THE PURCHASE SLIP!
VALABLE UNIQUEMENT AVEC UNE COPIE DE LA FACTURE! • ALLEEN GELDIG MET KOPIE VAN DE REKENING!
¡VÁLIDO SÓLO CON COPIA DE FACTURA! • VALIDO SOLO SE CORREDATO DA UNA COPIA DELLA FATTURA!
SADECE FATURA SURETİ İLE GEÇERLİDİR!**

Absender: Bitte Blockschrift in Großbuchstaben • From: Please print in capitals • Expéditeur : Veuillez écrire en caractères d'imprimerie et en majuscules •
Afzender: a.u.b. blokletters in grote letters • Remitente: Por favor, escriba en letra de imprenta y en mayúsculas • Mittente: Per cortesia in stampatello a lettere
maiuscole • Gönderen: Lütfen büyük harfler ve düz yazıyla

Name • Name • Nom • Naam • Nombres y apellidos • Nome • İsim

Straße und Hausnummer • Street and house number • Rue et numéro de maison • Straat en huisnummer • Calle y número • Via e numero civico • Sokak ve ev no

PLZ und Ort • Zip code and town • Numéro postal et lieu • Postcode en plaats • C.P. y ciudad • CAP e località • Posta kodu ve yer

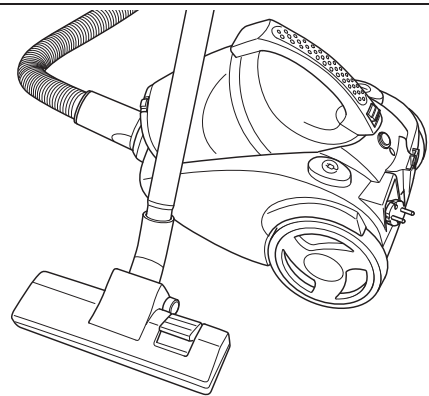
Telefon mit Vorwahl • Phone number (with area code) • Téléphone avec indicatif • Telefoon met kengetal • Teléfono con prefijo •
Telefona con prefisso • Şehirlerarası kodla telefon

E-Mail • email • Courriel • E-mail • Correo electrónico • e-mail • E-Posta

Kaufdatum • Date of purchase • Date d'achat • Datum van aankoop • Fecha de compra • Data d'acquisto • Satın alma tarihi

Datum, Unterschrift des Käufers • Date and owner's signature • Date, signature de l'acheteur • Datum, handtekening van de koper •
Fecha, firma del comprador • Data, firma dell'acquirente • Tarih, satın alanın imzası

Centrino
cleancontrol



**Fehlerbeschreibung • Description of the malfunction • Description du problème • Omschrijving van de fout •
Descripción del fallo • Descrizione del difetto • Hata tanımı:**

Bitte diesen Abschnitt ausschneiden und dem Gerät beilegen. • Please detach this part and send it in with the appliance. • Veuillez détacher cette partie et la joindre à l'appareil.
Dit deel a.u.b. uitknippen en bij het apparaat leggen. • Por favor, recorte este resguardo y añádelo al aparato. • Per cortesia ritagliare questa sezione e allegarla all'apparecchio.
Lütfen bu bölümü kesin ve cihazın yanına ekleyin.



Royal Appliance International GmbH
Jagenbergstraße 19
41468 Neuss
Germany

+49 (0) 2131 - 60 90 0
+49 (0) 2131 - 60 90 60 95

info@dirdevil.de
www.dirdevil.de